



– NORGES MEST SOLGTE BYGGMESTERSTILLAS –



Vil du konkurrere
i høyden må du ta i bruk
det beste verktøyet



Jo raskere stillaset blir montert, dess før kommer folkene dine i jobb

Anbud betyr pressede marginer. Skal du oppnå lønnsomhet, må produktiviteten være helt på topp. Tid til montering og demontering av stillaser må skjæres ned til et absolutt minimum. Likevel improviserer mange fortsatt med sag, hammer, spiker, plank og tomrestokk, i den tro at de sparer penger. Er du engasjert på flere byggeplasser i løpet av året, blir timer fort til dager fylt med rigging og nedrigging av stillaser.

Har du regnet på hva det koster deg?

Improvisasjonskunsten vil snart være historie på norske byggeplasser fordi det blir for dyrt. Stadig flere av dine konkurrenter velger mer tidsbesparende løsninger. Det vil påvirke din mulighet til å konkurrere. Med stoppeklokke og et våkent blikk for detaljer har vi analysert alle håndgrep og hver enkelt arbeidsoperasjon. Resultatet er blitt et stillassystem som monteres og demonteres på få timer. Ekstrem lav materialvekt og få, letthåndterlige elementer gjør dette mulig.



Først når du føler deg trygg, kan du konsentrere deg om arbeidet

Selv om du og dine folk jobber i høyden, strenger ikke arbeidet være mer risikofylt av den grunn. Men improviserer du stillaser på hver nye byggeplass du kommer til, øker sannsynligheten for at en eller annen viktig sikkerhetsdetalj blir oversett. Bare følelsen av usikkerhet, gjør at du automatisk beveger deg mer anspent. Det tapper krefter og gjør deg mindre oppmerksom. En representant for Arbeidstilsynet i Bergen hevder at 50 prosent av fallulykkene kunne unngås, dersom stillaset var profesjonelt konstruert én gang for alle. Improviserte stillaser fører dessuten lett til uheldige arbeidsstillinger. Det skyldes at «konstruktørene» jobber med et høyt tidspress for å få stillaset klar til bruk.

Øyemål gir sjeldent et tilfredstillende ergonomisk resultat. I det lange løp fører uheldige arbeidsstillinger til belastningsskader som igjen øker sykefraværet. Vi anbefaler deg heller å investere i en sikrere arbeidsplass med det samme, før det hele koker ned til et direktiv fra Arbeidstilsynet. Kom myndighetene i forkjøpet og oppnå goodwill hos dine ansatte og deres familier. Mange, nye kunder forteller oss rett ut, etter å ha vunnet erfaring med vårt stillassystem:

Dette skulle vi gjort for lenge siden.

Anskaffer du et profesjonelt stillassystem gir du deg selv og folkene dine den beste forutsetning for å jobbe raskt og effektivt: Du føler deg ganske enkelt trygg!



Omgivelsene har også krav på sikkerhet. Særlig i tettbygd strøk er det viktig å tenke på forbipasserende og benytte stillasnot eller -presenning til å hindre verktøy, kapp og annet overskudd i å falle utenfor stillaset.

Unngå stress ved tanken på å skade andre - konsentrer deg om jobben du skal gjøre.





Art. 133
Ramme 0,5 m.
Vekt: 5,5 kg.



Art. 101
Ramme 1 m.
Vekt: 7,3 kg.



Art. 102
Ramme 2 m.
Vekt: 11 kg.



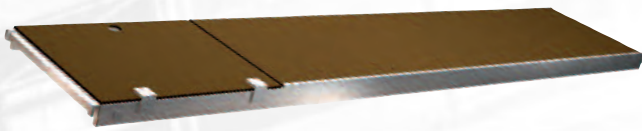
Art. 123
Fortausramme
Vekt: 37 kg.



Art. 108
Stillbar fot 1 m.
Vekt: 2,4 kg.



Art. 109
Stillbar fot m/skrue 1 m.
Vekt: 4,2 kg.



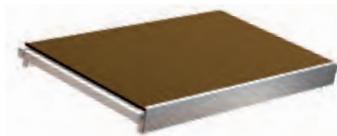
Art. 104
Plattform 3 m, m/luke & stige.
Vekt: 22 kg.



Art. 124
Plattform 2 m.
Vekt: 13,2 kg.



Art. 103
Plattform 3 m.
Vekt: 18 kg.



Art. 127
Plattform 1 m.
Vekt: 7,2 kg.



Art. 105
Rekkverk 3 m.
Vekt: 11 kg.



Art. 125
Rekkverk 2 m.
Vekt: 7,8 kg.



Art. 107
Fotlist 3 m.
Vekt: 5,9 kg.



Art. 128
Rekkverk 1 m.
Vekt: 5 kg.



Art. 106
Rekkverk 0,6 m.
Vekt: 2,4 kg.



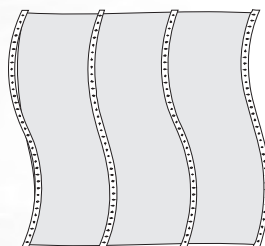
Art. 126
Fotlist 2 m.
Vekt: 3,8 kg.



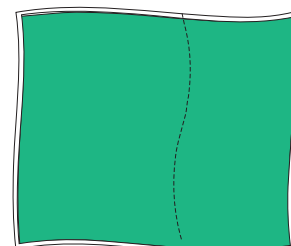
Art. 129
Fotlist 1 m.
Vekt: 2,1 kg.



Art. 134
Ende fotlist
Vekt: 1,5 kg.



Art. 155
Armert presenning
Bredde: 3,28 m.



Art. 154
Stillasnot grønn
Bredde: 3,04 m.



Art. 132
Toppstøtte 2 m.
Vekt: 5,1 kg.



Art. 110
Toppstøtte 1 m.
Vekt: 3,3 kg.



Art. 111
Veggfeste 1 m.
Vekt: 1 kg.



Art. 112
Klemme
Vekt: 0,85 kg



Art. 116
Hjul-boggie, enkel
Vekt: 5,3 kg.



Art. 120
Låsbart hjul, ø200mm
Vekt: 3,8 kg.



Art. 117
Hjul-boggie, dobbel
Vekt: 9,3 kg.



Art. 121
Kopplingsklemme
Vekt: 0,2 kg.



Art. 143 ***
Diagonalstag 3,6 m.
Vekt: 2,4 kg.



Art. 113
Knekt for plattform
Vekt: 5,5 kg.



Art. 131 ***
Knekt for hjørne
Vekt: 4,7 kg.



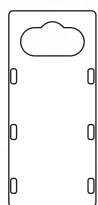
Art. 114
Knekt for skjerm
Vekt: 5,4 kg.



Art. 130 ***
Støtteben, leddet
Vekt: 8,7 kg.



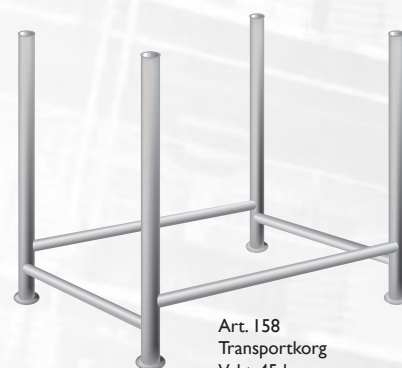
Art. 115
Heisehjul
Vekt: 6,1 kg.



Art. 149
Merkeskilt
Holder



Art. 150
Merkeskilt
Kort



Art. 158
Transportkorg
Vekt: 45 kg.



Art. 119-A ***
Regulerbar tverrstokk
Vekt: 2,2 kg.



Art. 119-B
Regulerbar tverrstokk, enkel type
Vekt: 1,2 kg.

*** Festes med 2 stk. klemmer – Art. 112

Stillas-systemet er konstruert for å ta minimal plass under transport

Det er ikke bare montering og demontering som tar ualminnelig kort tid med Jamax stillassystem. Transport til og fra byggeplasser er det også tenkt på. 80 kvadratmetre med stillas veier ikke mer enn 600 kilo. Selv 132 kvadratmetre får du plass til på én boggietilhenger! Lav vekt gjør utslaget. Plattformene er laget av aluminiumsvanger og vannfast finer, mens rammene er av førsteklasses, varmforsinket stål. Alt er nøye tilpasset forskriftene uten å være overdimensjonert.



Brukerne har selv bidratt til at stillaset er blitt en effektiv arbeidsplass



Jamax er det norske stillassystem som er kjøpt av flest brukere gjennom 25 år. Slik er det fortsatt.

Hvorfor er det blitt slik?

Vi er flinke til å lytte til hva brukerne har å fortelle oss.

Nettopp vi som tror vi kjenner stillassystemet inntil det søvndyssende, må være våkne for kommentarer og innspill. Bare på den måten er vi i stand til å holde tetposisjon.

Fordi stillassystemet produseres i Norge, kan du få levert i morgen

Det har aldri vært noen ulempe å ha produsenten trygt innenfor landets grenser, selv om mange i dag med entusiasme ynder å kalle jorden for «en global landsby». For oss med strileblod i årene er det avgjort enklest å kommunisere på norsk. Vi er kan hende litt trauste og gammeldage slik. Derfor har vi bevisst eller ubevisst konsentrert oss om å være best i Norge. Vi er selvsagt

konkurransedyktige på pris. Og kvaliteten vet vi ingen slår oss på. Til det er kvalitets-sikringsprogrammet for vannrett. Siden vi produserer i Norge kan vi levere stillasssystemet svært raskt. Fint å vite enten du ønsker suppleringer eller et komplett system.



Solid kunnskap om regler og forskrifter, er en del av jobben

Ved bygging av stillaser over en viss høyde krever arbeidstilsynet at den som skal sette opp stillaset har visse kunnskaper, dokumentert i form av utstedt kursbevis/fagbrev.

Alutec kan tilby kurs/opplæring i henhold til §13 i Arbeidstilsynets forskrift vedr.

Stillaser, stiger m.v. (best. nr. 500). Opplæringen består av en teoridel (36 timer) og en praksisdell (72 timer), samt minst 6 måneder praksis i virksomhet som benytter stillas i arbeidet.



Et korrekt montert stillas skal være utstyrt med merkeskilt som inneholder opplysninger om; eier, montør, tillatt belastning o.l. Ved montering/demontering skal stillaset utstyres med varselsskilt som opplyser at det ikke skal brukes.



Det skal være like trygt
å jobbe i høyden som på bakken

Industrivegen 43, 5210 Os, Tlf: 56 30 41 00, Faks: 56 30 41 01
E-post: info@alutec.no • Internett: www.alutec.no