

JAMAX®

Rullestillas



Brukerveiledning for JAMAX® Rullestillas

NS-EN 1298-IM-NO

1. utgave, 08.03.2021

Brukerveiledning for JAMAX® Rullestillas

Innhold

1. Innledning.....	4
2. Generelt vedr. montering og bruk.....	4
2.1. Kontroll.	4
2.2. Merking ved bruk.....	4
2.3. Fundamentering / Underlag.	4
2.4. Tillatte byggehøyder.	4
2.5. Stabilisering.	4
2.6. Flytting av stillaset.	5
2.7. Vindforhold – Sikring av stillaset.	5
2.8. Rekkverk – diagonalavstiving.....	5
2.9. Arbeidsområder.....	5
2.10. Adkomst og bruk av stillaset.....	5
2.11. Sikkerhet under bruk.	5
2.12. Tilsyn og vedlikehold.	6
2.13. Tilbehør / tilleggsutstyr.	6
3. Planlegging og risikovurdering.	6
4. Bruk av personlig verneutstyr.	6
5. Komponentoversikt.....	7
5.1. Komponentliste.	7
6. Fundamentering / Underlag.....	9
7. Montering av JAMAX rullestillas med enkel bredde.....	10
7.1. Montering av Hjulboggi og nederste plattform (grunnivå).	10
7.2. Montering av støtteben – Stabilisering.	11
7.3. Montering av mellomliggende nivåer.	12
7.4. Montering av øverste nivå.....	13
8. Montering av JAMAX rullestillas med dobbel bredde.	14
8.1. Montering av Hjulboggi og nederste plattform (grunnivå).	14
8.2. Montering av støtteben – Stabilisering.	16
8.3. Montering av mellomliggende nivåer.	17

8.4. Montering av øverste nivå.....	18
9. Flytting av stillaset	19
10. Spesifikasjon av komponenter pr. type/størrelse	20
10.1. JAMAX® rullestillas med enkel bredde.....	20
10.2. JAMAX® rullestillas med dobbel bredde	20
11. Demontering.....	21
12. Oppbevaring / lagring.	21
13. Vedlikehold, kassasjon, og reparasjon.	21
14. Tekniske systemspesifikasjoner.	22
14.1. Belastning av arbeidsområder.....	22
14.2. Vindstyrke ved bruk av stillas	22
15. Informasjon vedr. annen bruk / spesielle oppsett.	23

1. Innledning

Vennligst les hele brukerveiledningen før montering og bruk av stillaset.

JAMAX® rullestillas benytter seg av komponenter fra JAMAX® stillassystem. JAMAX® stillassystem er klassifisert som et lett fasadestillas, i belastningsklasse 3, med en tillatt belastning på 200 kg pr. m² (2,0 kN/m²).

JAMAX® rullestillas er sertifisert av SINTEF Byggforsk, med produktsertifikat nr. 3282. Produktet er i samsvar med kravene i Produsentforskriftens §§ 4-1 til 4-4, samt EN 1004.

Produktsertifikat og -garanti gjelder kun ved bruk av originale JAMAX® stillaskomponenter produsert av Alutec AS.

2. Generelt vedr. montering og bruk

2.1. Kontroll.

Materiell må kontrolleres for skader/mangler før bruk. Materiell som ikke er i tilfredsstillende stand skal settes til side for reparasjon/kassering.

Se for øvrig kapittel 13 for utfyllende beskrivelse av vedlikehold-, kassasjon-, og reparasjonsinstruks.

2.2. Merking ved bruk

Stillaset skal merkes med et godt synlig merkeskilt, fortrinnsvis ved stigeoppgang. Dette skiltet fungerer som et fareskilt ved montering/demontering og skal inneholde ordlyden «**Fare – Ikke bruk stillaset!**». Når stillaset er ferdig montert/kontrollert skal det fylles ut et kort med informasjon om eier/bruker, tillatt belastning, kontrollinformasjon, godkjenning, etc., som så plasseres inn i holderen (fareskiltet).

2.3. Fundamentering / Underlag.

Underlaget hvor rullestillaset skal monteres/brukes må være helt plant (i vater i alle retninger), og må være fast/sterkt nok til å tåle den belastningen som stillaset utgjør, for ikke å risikere nedsiging/destabilisering under bruk.

Se kap. 6 for detaljert beskrivelse.

2.4. Tillatte byggehøyder.

Rullestillas med enkel bredde (kap. 7): Maks. tillatt plattformhøyde inntil 6,3 m.

Rullestillas med dobbel bredde (kap. 8): Maks. tillatt plattformhøyde innendørs inntil 10,3 m. og utendørs inntil 8 m.

Vær spesielt obs på stabilisering av stillaset. Se kap. 2.5 nedenfor.

2.5. Stabilisering.

OBS! Stabilisatorer/støtteben skal alltid monteres når dette er fastsatt.

Stillaset må stabiliseres iht. monteringsveiledningen, ved bruk av skråstilte støtteben mot underlaget, avhengig av byggehøyde. Se komponentlistene i kap. 10.

Se kap. 7.2 og 8.2 for detaljert beskrivelse om bruk og montering av støtteben.

Det er montør/kontrollør av stillaset som er ansvarlig for å sjekke at vindhastighet på lokasjon ikke overstiger begrensninger gitt i kap. 14.2.

2.6. Flytting av stillaset

Flytting av stillaset må kun skje manuelt ved å skyve på den nederste seksjonen. Se kap. 9 for detaljert beskrivelse.

- Det er ikke tillatt å flytte på stillaset dersom personer befinner seg i det.
- Det er ikke tillatt å flytte på stillaset dersom vindstyrke overstiger 12,4 m/s (liten kuling). Se kap. 14.2 for utfyllende informasjon om vindbegrensninger.
- Vær spesielt oppmerksom på evt. hindringer både i høyden og på bakken, f.eks. overhengende kabler, utstikk fra bygninger, løs grus/stein på bakken, o.l.

2.7. Vindforhold – Sikring av stillaset.

Ved bruk utendørs eller i åpne bygninger må stillaset bare benyttes i moderat vind, med en maks. tillatt vindstyrke ved bruk på 8 m/s i åpent landskap, til 11 m/s i byområder. Ved vindstyrke over dette må stillaset sikres/forankres til en fast konstruksjon, eller flyttes til et sted med mindre vind hvor det kan sikres eller demonteres. Dersom stillaset blir stående uten tilsyn, f.eks. over natten, må det sikres/forankres til en fast konstruksjon.

Se kapittel 14.2 for utfyllende informasjon om vindbegrensninger.

2.8. Rekkverk – diagonalavstiving.

Rekkverkets konstruksjon gjør bruk av separate diagonalstag overflødig. Det må derfor ikke fjernes rekkverk når stillaset er i bruk, da dette kan gå ut over stabiliteten. Pass spesielt på at låsehaker på rekkverk settes i «låst» posisjon ved montering.

2.9. Arbeidsområder.

Samtidig bruk av mer enn ett plattformnivå i stillaset er ikke tillatt.

Dersom man midlertidig skal bruke et annet plattformnivå enn det øverste så må dette nivået utstyres med nødvendige fotlister.

2.10. Adkomst og bruk av stillaset.

- All adkomst skal skje innvendig i stillaset, gjennom stigeopp ganger.
- Klatring på utsiden av stillaset er strengt forbudt!
- Det er ikke tillatt å montere adkomst/bro mellom separate stillaser, eller mellom stillaset og annen konstruksjon.
- Det er ikke tillatt å klatre/hoppe mellom stillaset og annen konstruksjon.
- Materiell og større verktøy/utstyr som skal brukes i arbeidet må løftes opp til arbeidsplattform fortrinnsvis med å heise disse opp med tau.
- Materiell må heises opp så tett inntil stillaset som praktisk mulig for ikke å risikere at stillaset velter. Vær spesielt oppmerksom på evt. hindringer som dette kan hekte seg fast i – bruk om nødvendig et styretau fra bakken.
- Mindre verktøy og utstyr kan bringes opp av personell gjennom den innvendige adkomsten.

2.11. Sikkerhet under bruk.

- Personer, verktøy, materiell, o.l. må ikke befinne seg på stillaset ved flytting.
- Pass på at hjulene er låst før stillaset tas i bruk etter montering/flytting.
- Personer som arbeider i stillaset må ikke lene seg ut av stillaset eller presse seg mot vegg/fasade under bruk, for å unngå at fare for at stillaset kan velte.
- Under bruk må det ikke fjernes komponenter fra stillaset, da dette kan gå ut over sikkerheten.
- Det er ikke tillatt å hoppe på plattformene i stillaset.
- Alle plattformluker skal holdes lukket når de ikke er i bruk.
- Det er ikke tillatt å plassere stiger, bukker, kasser, e.l. på plattformene med det formål å heve arbeidshøyden.
- Stillaset må ikke løftes eller henges opp, da det ikke er konstruert/dimensjonert for dette formålet. All flytting må skje med å skyve det på underlaget.

2.12. Tilsyn og vedlikehold.

- Dersom stillaset ikke er i bruk over lengre tidsrom, samt etter uvær, bør stillaset kontrolleres før det tas i bruk igjen.
- I vinterhalvåret, ved snøfall, må man sørge for å rydde bort snø fra plattformene.

2.13. Tilbehør / tilleggsutstyr.

Det er ikke tillatt å montere eller bruke tilleggsutstyr på utsiden av stillaset som vil forskyve stillasets tyngdepunkt, f.eks. knekt for plattform, heisehjul, o.l.

3. Planlegging og risikovurdering.

Før montering av stillas igangsettes skal det utarbeides en plan for gjennomføring av arbeidet.

Denne skal ta hensyn til faktorer som lokalitet, grunnforhold/underlag, ønsket arbeids-høyde, vindforhold, type arbeid som skal utføres, mv., samt ta i betraktning aktuelle risikofaktorer som f.eks. trafikk, strømførende kabler, type materiell som skal håndteres, o.l., med tanke på bruk av nødvendig/riktig utstyr for sikring, av så vel personell som omgivelser.

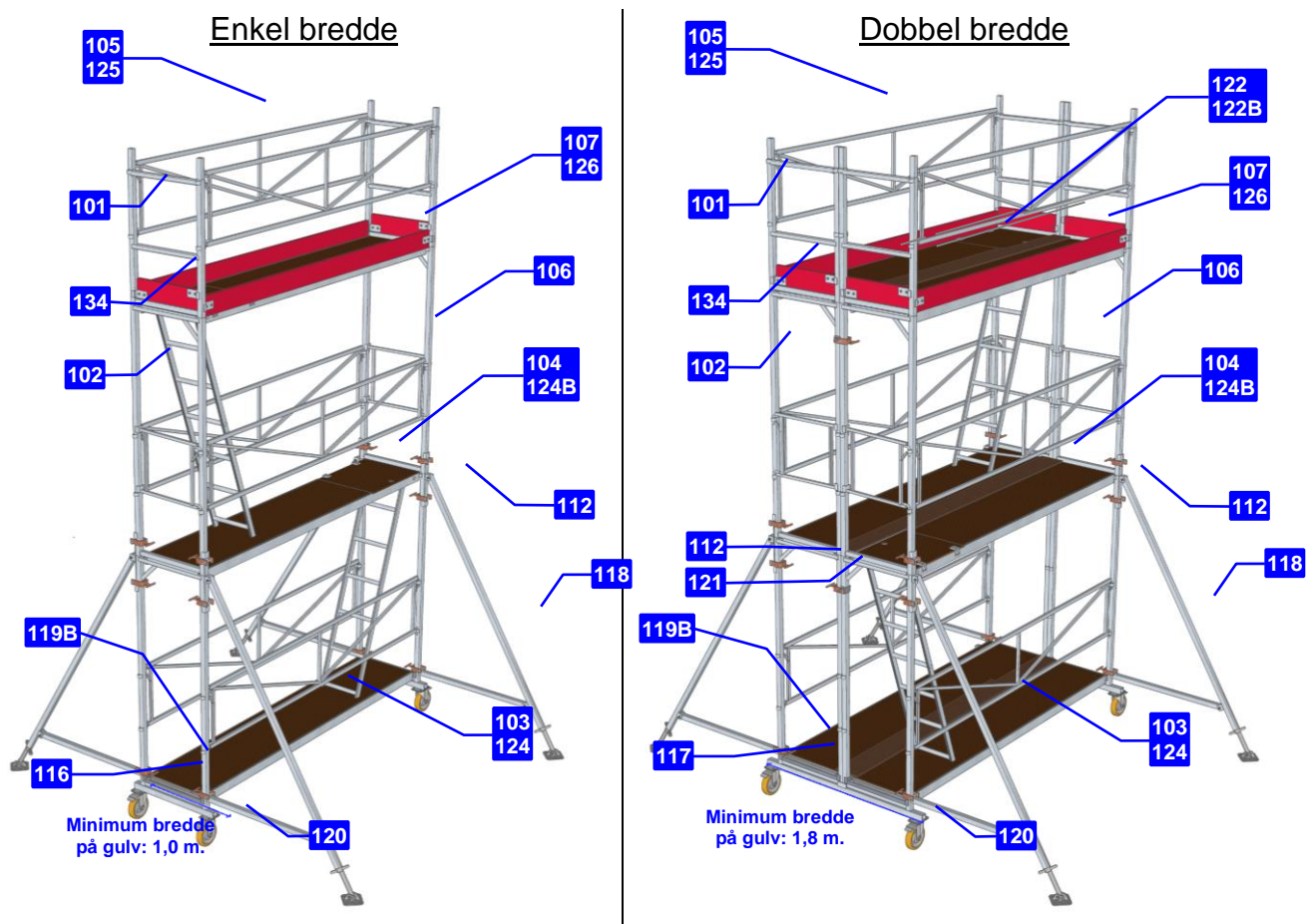
Kontroller at alt nødvendig utstyr som kreves for montering av stillaset er tilgjengelig før monteringen igangsettes. Dette kan være personlig verneutstyr (se kap. 4), samt utstyr for løfting/heising av materiell.

Det anbefales å være minst 2 personer ved montering og demontering av stillaset.

4. Bruk av personlig verneutstyr.

Personlig verneutstyr som alltid skal benyttes ved montering/demontering av stillas: Hjelme, arbeidshansker, vernesko. Montøren må påse at også andre former for vernetiltak benyttes der dette kreves, f.eks. hørselsvern, vernebriller, åndedrettsvern, brannhemmende arbeidstøy, flytevest, etc.

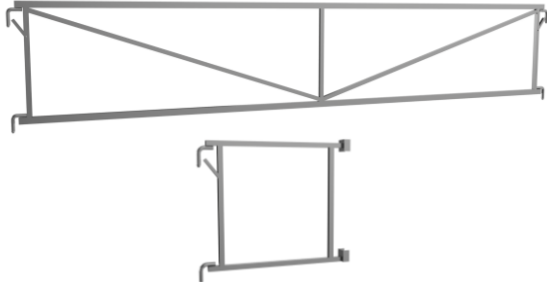

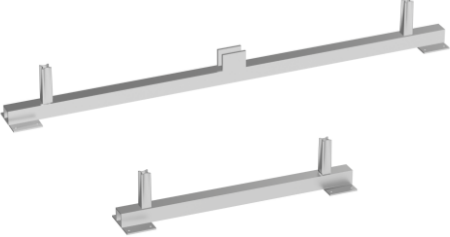


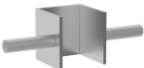


5. Komponentoversikt



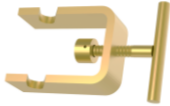



5.1. Komponentliste

		Varenr.	Beskrivelse	
		102	Ramme 2 m.	
		101	Ramme 1 m.	
		133	Ramme 0,5 m.	
		103	Plattform 3 m.	B=0,6 m.
		124	Plattform 2 m.	B=0,6 m.
		104	Plattform 3 m. med luke og stige	B=0,6 m.
		124B	Plattform 2 m. med luke og stige	B=0,6 m.

Varenr. Beskrivelse

	<p>105 Rekkverk 3 m. 125 Rekkverk 2 m.</p> <p>106 Ende rekkverk 0,6 m.</p>
	<p>107 Fotlist 3 m. 126 Fotlist 2 m. 134 Ende fotlist 0,6 m.</p>
	<p>117 Hjulboggi, Dobbel B=1,7 m. 116 Hjulboggi, Enkel B=1,0 m.</p>
	<p>120 Låsbart hjul Ø200 mm. (til montering på hjulboggi)</p>
	<p>119B Regulerbar tverrstokk, Enkel</p>
	<p>121 Koblingsklemme</p>
	<p>122 Utfyllingsplattform 3 m. 122B Utfyllingsplattform 2 m.</p>
	<p>118 Støtteben til JAMAX rullestillas (inkl. leddet stillbar fot)</p>

	Varenr. Beskrivelse
	109B Stillbar fot 1 m. med leddet fotplate
	111B Veggfeste 1,5 m. 111E Veggfeste 1,0 m. med festeplate 111C Veggfeste 0,6 m. (uten øyeskrue) 111D Øyeskrue ø10 mm.
	112 Klemme
	143 Diagonalstag 3,6 m. 142 Diagonalstag 2,8 m.

6. Fundamentering / Underlag.

OBS! Underlaget hvor rullestillaset skal monteres/brukes må være helt plant (i vater i alle retninger), og må være fast/sterkt nok til å tåle den belastningen som stillaset utgjør, for ikke å risikere nedsiging under bruk.

For et rullestillas med enkel bredde og en plattformøyde på 6,3 m, med maks. tillatt belastning, så får man et trykk på underlaget på 370 kg for hvert hjulpar (boggi), eller 185 kg på hvert hjul.

For et rullestillas med dobbel bredde og en plattformøyde på 10,3 m, med maks. tillatt belastning, så får man et trykk på underlaget på 782 kg for hvert hjulpar (boggi), eller 391 kg på hvert hjul.

Se også kap. 10 for detaljert informasjon om egenvekt på forskjellige størrelser/høyder.

7. Montering av JAMAX rullestillas med enkel bredde.

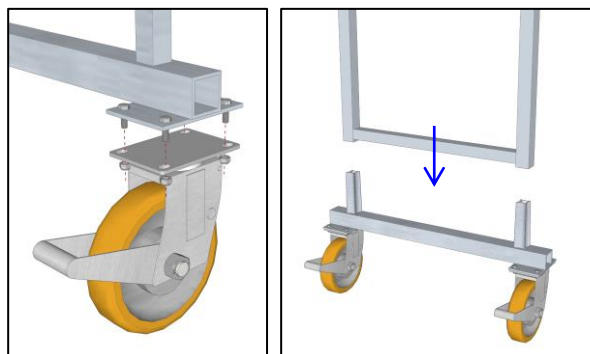
OBS! Ved bygging av rullestillas med enkel bredde må støtteben alltid monteres for å få tilstrekkelig stabilitet.

7.1. Montering av Hjulboggi og nederste plattform (grunnivå).

Om nødvendig, monter først låsbare hjul på 2 stk. hjulboggi, enkel.

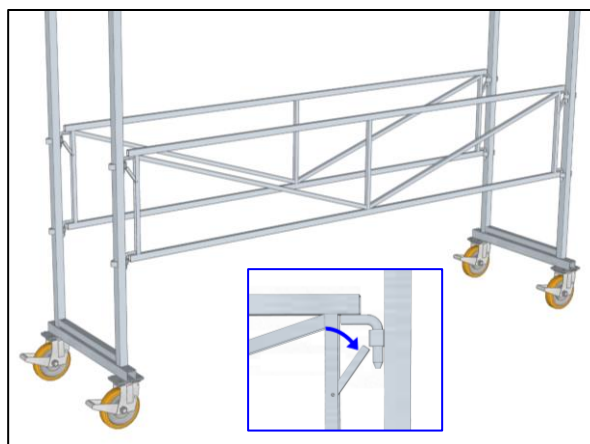
Disse leveres normalt ferdig montert.

Monter så en ramme på hver hjulboggi, med å tre denne ned på stussene på toppen av hjulboggien.



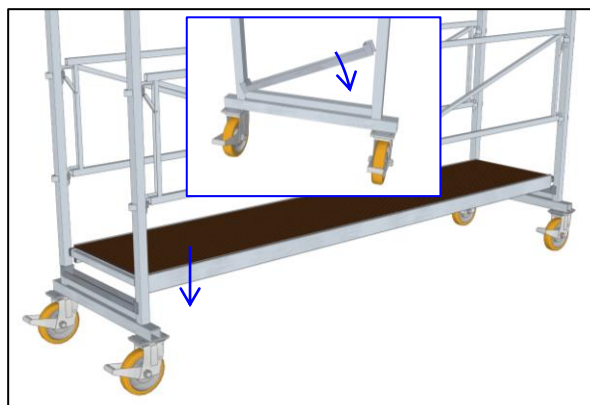
Koble sammen rammene med et rekkverk på hver side, slik at stillaset står oppreist av seg selv.

Pass på at alle låsehaker på rekkverkene settes i «låst» posisjon.



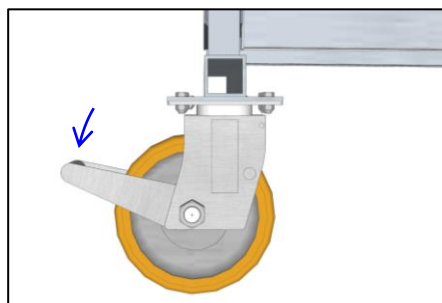
Plasser så en regulerbar tverrstokk, enkel type nederst i hver ramme, og monter en plattform ned på disse.

Dette vil diagonalavstive grunnplanet i stillaset.

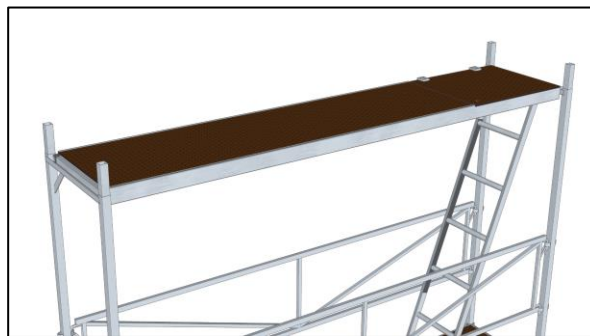


Sørg for at alle hjulene er låst før du fortsetter monteringen.

Dette gjøres med å tråkke ned låsepedalen på hjulene.



Monter så en plattform med luke og stige oppå rammene, med å hekte krokprofilene i endene av plattformen oppi U-profilene på toppen av rammene.



7.2. Montering av støtteben – Stabilisering.

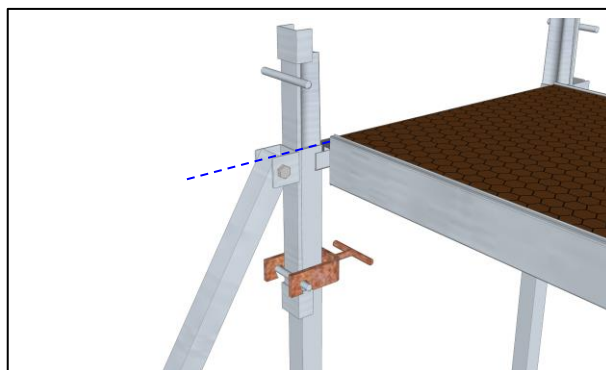
Før man begynner montering av mellomliggende eller øverste nivå, må man først montere støtteben på alle stillasets hjørner for å oppnå tilstrekkelig stabilitet.

Maks. tillatt helning på stillaset er 1% (= 0,57°).

Eksempel: Et stillas med 6,3 m. plattformhøyde (3 nivå) kan ha en maks. sideveis helning på øverste nivå i forhold til bakkenivå på 6,3 cm. I lengderetning kan fallet over en lengde på 3 m. være maks. 3 cm.

Monter den øvre festebraketten slik at toppen av hengslet på braketten flukter med toppen på stolpen på rammen, og lås den midlertidig fast til rammen med en klemme over den nedre låsebolten.

Klemmen tres over den tverrstilte låsebolten på braketten, og strammes godt til for hånd.

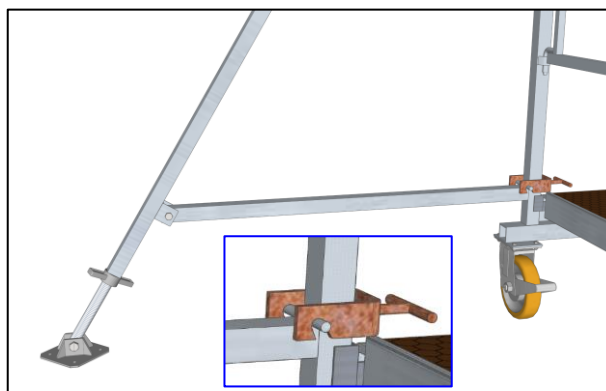


Pass på at den stillbare foten med leddet fotplate er plassert inn i det skråstilte staget på støttebenet.

Om nødvendig, surr den midlertidig fast med ståltråd/tau.

Monter så det nedre støttestaget mest mulig vinkelrett mot rammen, og lås det fast til rammen med en klemme.

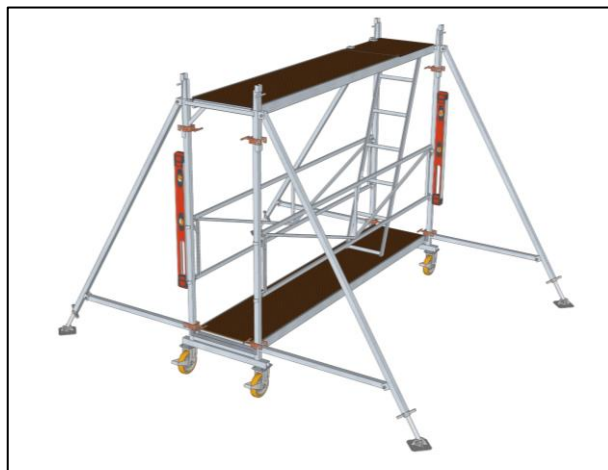
Klemmen tres over den tverrstilte låsebolten på braketten, og strammes godt til for hånd.



Når alle støttebena er montert, juster de stillbare føttene slik at rammene på stillaset er i lodd, og fotplatene er stødig plassert mot bakken.

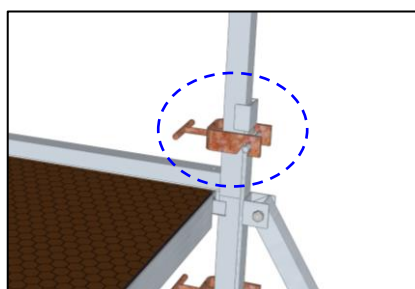
Bruk en vater for å kontrollere.

Maks. tillatt helning: 1%.



De øverste klemmene på støttebena må monteres etter at rammene for neste nivå er montert, for å sikre stabilitet.

Klemmen tres over den øvre tverrstilte låsebolten på braketten, og strammes godt til for hånd.



Dersom man bare skal bygge opp stillas til 1 nivå, fortsett monteringen fra kapittel 7.4.

7.3. Montering av mellomliggende nivåer.

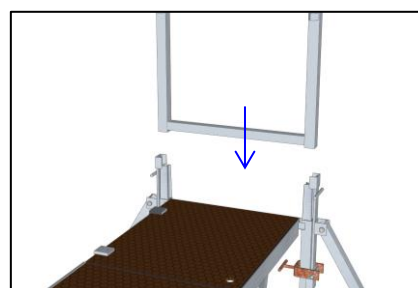
OBS! Ved bygging av rullestillas med enkel bredde må støtteben alltid monteres for å få tilstrekkelig stabilitet.

Når man er ferdig med første nivå, fortsetter man videre med neste nivå(er).

Nødvendige komponenter løftes fortløpende opp til aktuelt nivå, fortrinnsvis med å heise disse opp med tau. Vær spesielt oppmerksom på evt. hindringer som komponenter kan hekte seg fast i – bruk om nødvendig et styretau fra bakken.

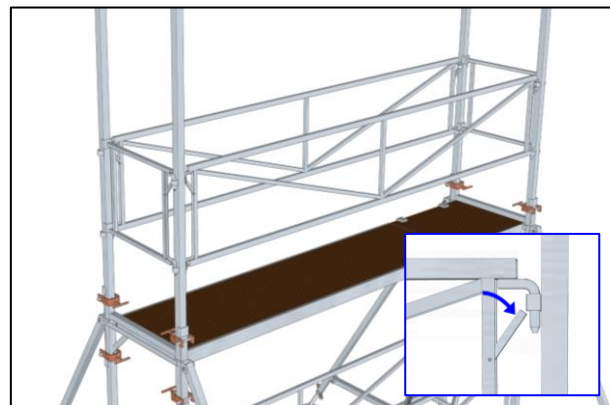
Monter rammer for neste nivå, med å tre disse ned på «stusser» på toppen av rammene i underliggende nivå.

Om nødvendig, løsne litt på klemmene på støttebena for å få rammen helt ned på stussene. Husk å stramme klemmene godt til for hånd etterpå.

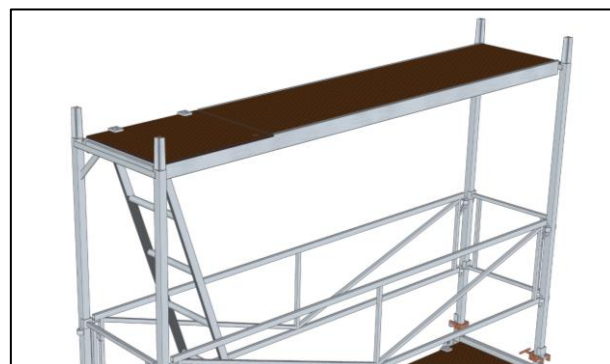


Monter rekkverk mellom rammene på begge sidene av stillaset, og enderekkverk i rammene.

Pass på at alle låsehaker på rekkverkene settes i «låst» posisjon.



Monter så en plattform med luke og stige oppå rammene, med å hekte krokprofilene i endene av plattformen oppi U-profilene på toppen av rammene.

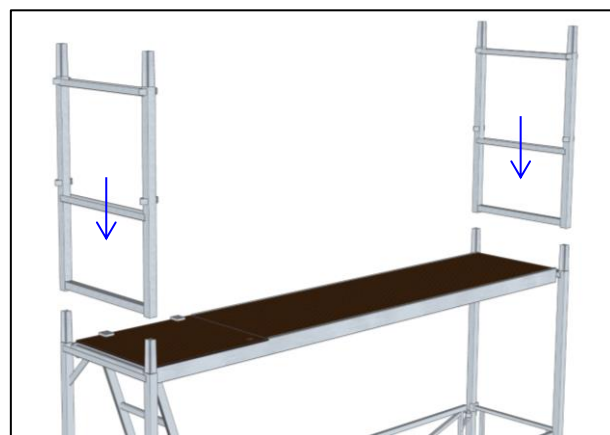


Lukene i plattformer med luke og stige skal holdes lukket og låst til enhver tid. Åpnes bare når man skal passere til/fra neste nivå.

Gjenta kapittel 7.3 for hvert nivå man skal montere.

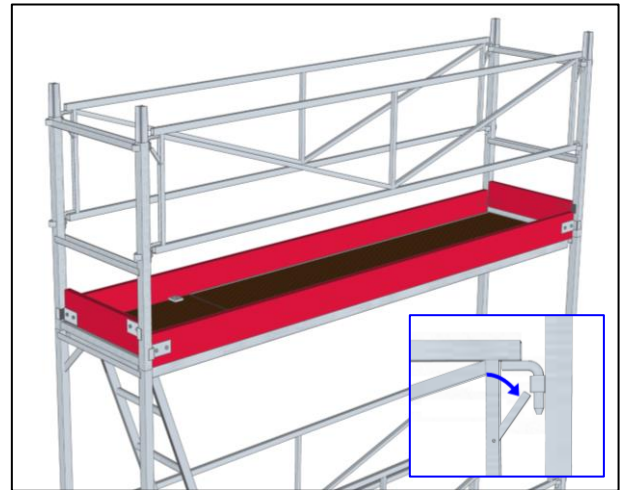
7.4. Montering av øverste nivå.

På det øverste nivået monteres først en ramme 1 m. i hver ende av stillaset, med å tre disse ned på «stusser» på toppen av rammene i underliggende nivå.



Det monteres så rekkverk mellom rammene på begge sidene av stillaset, og fotlister ved kanten på plattform, både på langsidene og kortendene (nederst i rammene).

Pass på at alle låsehaker på rekkverkene settes i «låst» posisjon.



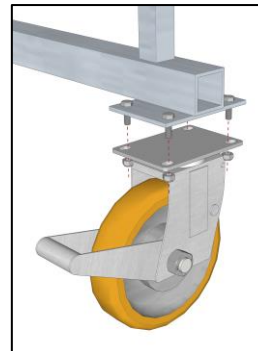
8. Montering av JAMAX rullestillas med dobbel bredde.

OBS! Ved bygging av rullestillas med flere enn ett nivå (plattformhøyde > 2,3 m), så må støtteben monteres for å få tilstrekkelig stabilitet.

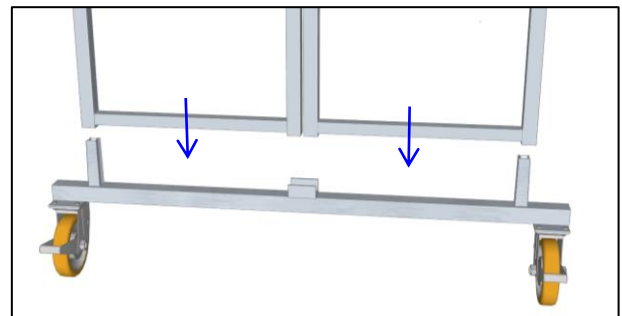
8.1. Montering av Hjulboggi og nederste plattform (grunnivå).

Om nødvendig, monter først låsbare hjul på 2 stk. hjulboggi, dobbel.

Disse leveres normalt ferdig montert.



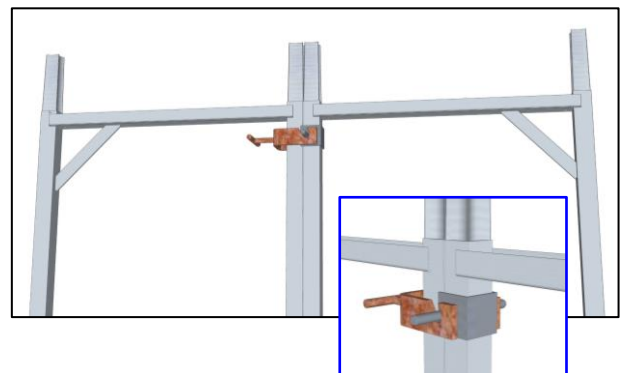
Monter så to rammer på hver hjulboggi, med å tre disse ned på stussene og oppi U-profilen på toppen av hjulboggien.



Disse to rammene må så kobles sammen på midten, så høyt opp på rammen som mulig.

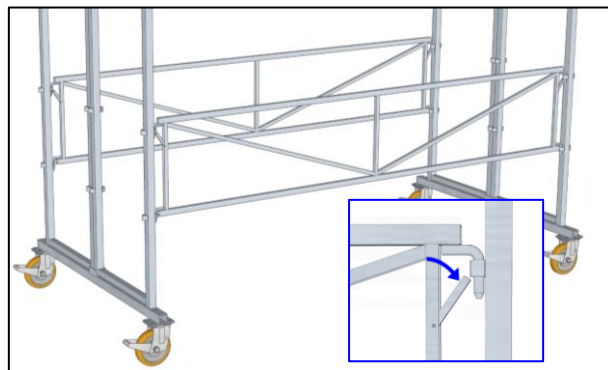
Dette gjøres med en koblingsklemme rundt stolpene, som låses fast med en klemme.

Klemmen tres over de tverrstilte boltene på koblingsklemmen, og strammes godt til for hånd.



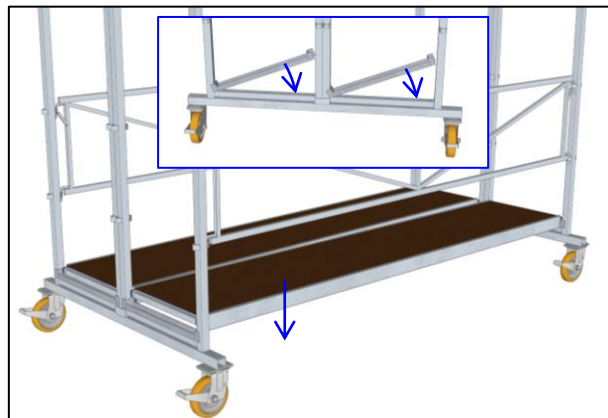
Koble sammen rammene med et rekkverk på hver ytterside, slik at stillaset står oppreist av seg selv.

Pass på at alle låsehaker på rekkverkene settes i «låst» posisjon.

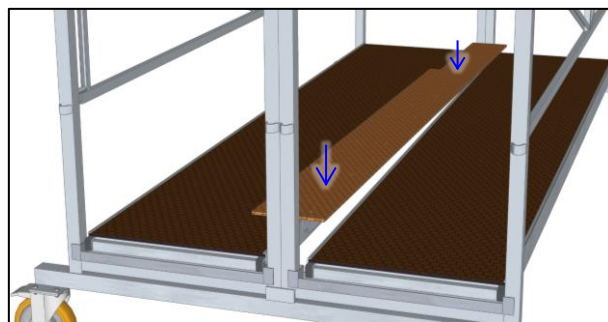


Plasser så regulerbare tverrstokker, enkel type nederst i alle rammene, og monter plattformer ned på disse.

Dette vil diagonalavstive grunnplanet i stillaset.

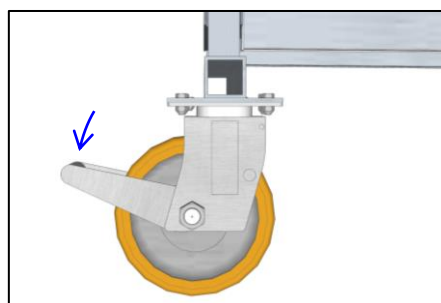


Monter så en Utfyllingsplattform ned på den langsgående åpningen (glipen) mellom plattformene, slik at finerplaten hviler ned på plattformene på hver side.



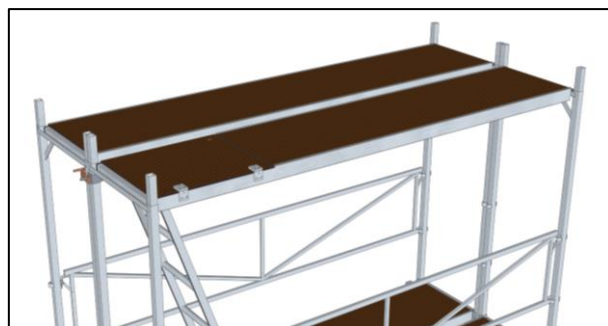
Sørg for at alle hjulene er låst før du fortsetter monteringen.

Dette gjøres med å tråkke ned låsepedalen på hjulene.



Monter så en vanlig plattform og en plattform med luke og stige oppå rammene, med å hekte krokprofilene i endene av plattformen oppi U-profilene på toppen av rammene.

Plasser plattformen med luke og stige slik at luken vil åpnes mot siden av stillaset.



Dersom man bare skal bygge opp stillas til 1 nivå, fortsett monteringen fra kapittel 8.4.

8.2. Montering av støtteben – Stabilisering.

Før man begynner montering av mellomliggende nivåer, må man først montere støtteben på alle stillasets hjørner for å oppnå tilstrekkelig stabilitet.

Maks. tillatt helning på stillaset er 1% (= 0,57°).

Eksempel: Et stillas med 10,3 m. plattformhøyde (5 nivå) kan ha en maks. sideveis helning på øverste nivå i forhold til bakkenivå på 10,3 cm. I lengderetning kan fallet over en lengde på 3 m. være maks. 3 cm.

Monter den øvre festebraketten slik at toppen på braketten flukter med toppen på stolpen på rammen, og lås den fast til rammen med en klemme.

Klemmen tres over den tverrstilte låsebolten på braketten, og strammes godt til for hånd.

Pass på at den stillbare foten med leddet fotplate er plassert inn i det skråstilte staget på støttebenet.

Om nødvendig, surr den midlertidig fast med ståltråd/tau.

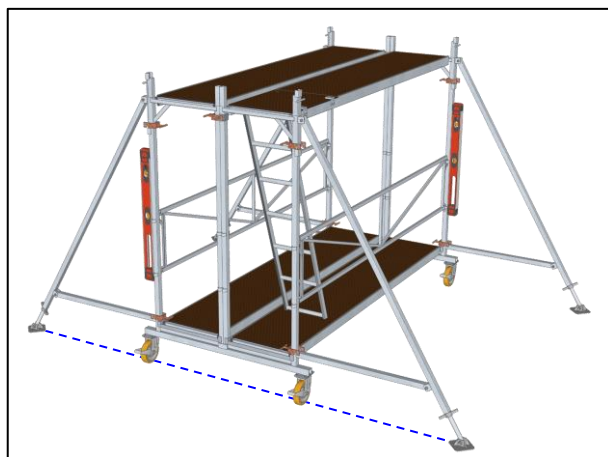
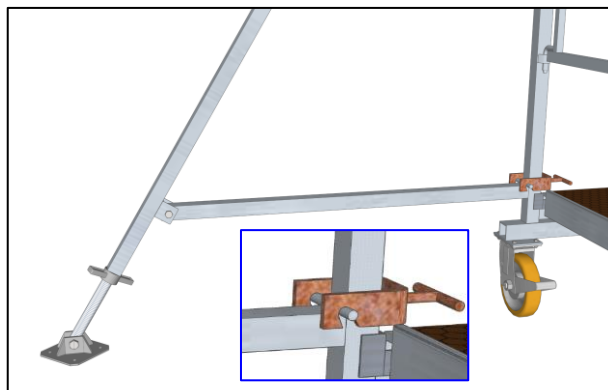
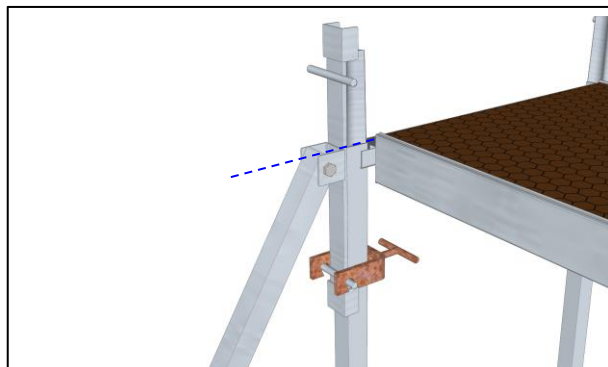
Monter så det nedre støttestaget mest mulig vinkelrett mot rammen, og lås det fast til rammen med en klemme.

Klemmen tres over den tverrstilte låsebolten på braketten, og strammes godt til for hånd.

Når alle støttebena er montert, juster de stillbare føttene slik at rammene på stillaset er i lodd, og fotplatene er stødig plassert mot bakken.

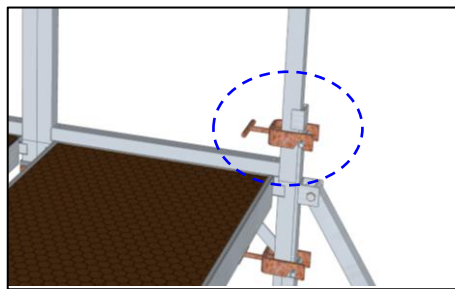
Bruk en vater for å kontrollere.

Maks. tillatt helning: 1%.



De øverste klemmene på støttebena må monteres etter at rammene for neste nivå er montert, for å sikre stabilitet.

Klemmen tres over den øvre tverrstilte låsebolten på braketten, og strammes godt til for hånd.



8.3. Montering av mellomliggende nivåer.

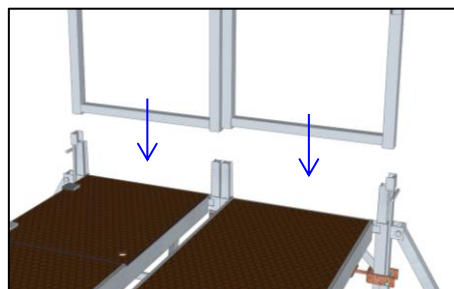
OBS! Ved bygging av rullestillas med flere enn ett nivå (plattformhøyde > 2,3 m), så må støtteben monteres for å få tilstrekkelig stabilitet.

Når man er ferdig med første nivå, fortsetter man videre med neste nivå(er).

Nødvendige komponenter løftes fortløpende opp til aktuelt nivå, fortrinnsvis med å heise disse opp med tau. Vær spesielt oppmerksom på evt. hindringer som komponenter kan hekte seg fast i – bruk om nødvendig et styretau fra bakken.

Monter rammene for neste nivå, med å tre disse ned på «stusser» på toppen av rammene i underliggende nivå.

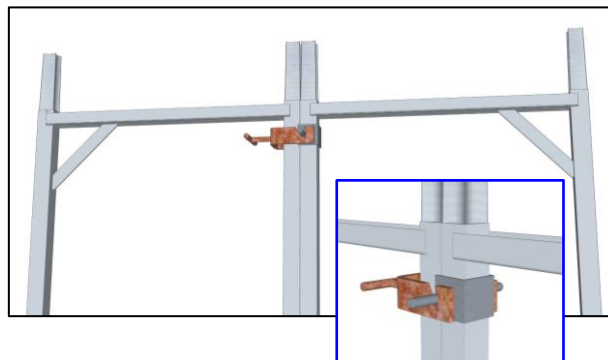
Om nødvendig, løsne litt på klemmene på støttebena for å få rammene helt ned på stussene. Husk å stramme klemmene godt til for hånd etterpå.



Rammene i hver ende må så kobles sammen på midten, så høyt opp på rammen som mulig.

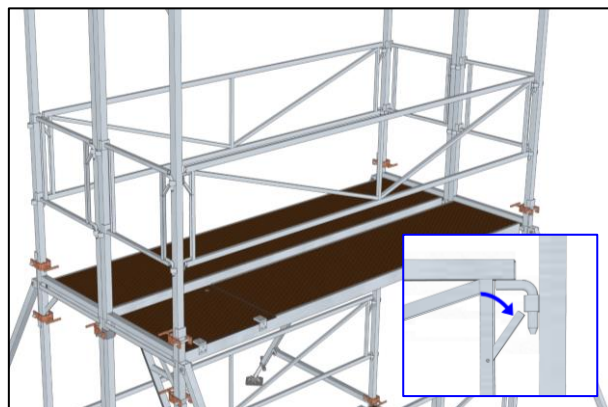
Dette gjøres med en koblingsklemme rundt stolpene, som låses fast med en klemme.

Klemmen tres over de tverrstilte boltene på koblingsklemmen, og strammes godt til for hånd.



Monter rekkverk mellom rammene på begge sidene av stillaset, og enderekker i rammene.

Pass på at alle låsehaker på rekkverkene settes i «låst» posisjon.

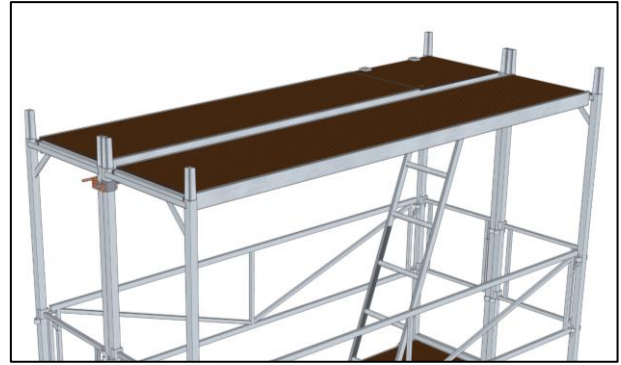


Monter så en Utfyllingsplattform ned på åpningen (glipen) mellom plattformene, tilsvarende som vist på det nederste nivået (kap. 8.1).

Pass spesielt på retningen på Utfyllingsplattformen, at denne monteres slik at utsparingen i finerplaten kommer i samme ende som luken i plattformen under.

Monter så en vanlig plattform og en plattform med luke og stige oppå rammene, med å hekte krokprofilene i endene av plattformen oppi U-profilene på toppen av rammene.

Plasser plattformen med luke og stige på motsatt side av forrige nivå, og slik at luken vil åpnes mot siden av stillaset.

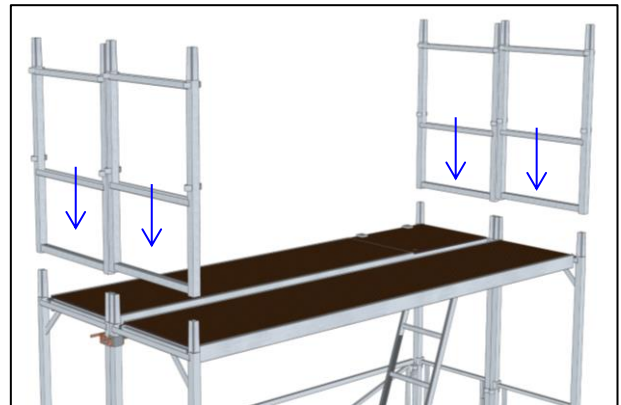


Lukene i plattformer med luke og stige skal holdes lukket og låst til enhver tid. Åpnes bare når man skal passere til/fra neste nivå.

Gjenta kapittel 8.3 for hvert nivå man skal montere.

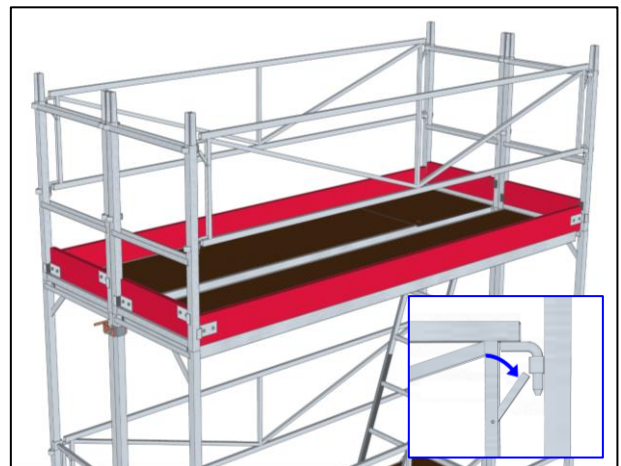
8.4. Montering av øverste nivå.

På det øverste nivået monteres først 2 stk. Ramme 1 m. i hver ende av stillaset, med å tre disse ned på «stusser» på toppen av rammene i underliggende nivå.



Det monteres så rekkverk mellom rammene på begge sidene av stillaset, og fotlister ved kanten på plattform, både på langsiden og kortendene (nederst i rammene).

Pass på at alle låsehaker på rekkverkene settes i «låst» posisjon.



Monter til slutt en Utfyllingsplattform ned på åpningen (glipen) mellom plattformene, tilsvarende som vist på det nederste nivået (kap. 8.1).

Pass spesielt på retningen på Utfyllingsplattformen, at denne monteres slik at utsparingen i finerplaten kommer i samme ende som luken i plattformen under.

9. Flytting av stillaset

OBS!

- Flytting av stillaset må kun skje manuelt ved å skyve på den nederste seksjonen, og vanlig ganghastighet må ikke overskrides.
- Det er ikke tillatt å flytte på stillaset dersom personer befinner seg i det.
- Alt løst materiell/verktøy må fjernes fra stillaset før det flyttes.
- Det er ikke tillatt å flytte på stillaset dersom vindstyrke overstiger 12,4 m/s (liten kuling). Se kap. 14.2 for utfyllende informasjon om vindbegrensninger.
- Vær spesielt oppmerksom på evt. hindringer både i høyden og på bakken, f.eks. overhengende kabler, utstikk fra bygninger, løs grus/stein på bakken, o.l.
- Stillaset må ikke løftes eller henges opp, da det ikke er konstruert/dimensjonert for dette formålet. All flytting må skje med å skyve det på underlaget.

Dersom stillaset skal flyttes til et nytt arbeidssted/område/nivå bør det demonteres fullstendig og bygges opp på nytt på den nye lokasjonen, i stedet for å flyttes i montert tilstand.

Stillaset må demonteres fullstendig og bygges opp på nytt på ny lokasjon dersom strekningen hvor stillaset skal flyttes har områder med fall/stigning større enn 1% (= maks. 1 cm. fall/stigning over en lengde på 100 cm).

Før stillaset flyttes må den nederste stillbare delen av støttebena heves ca. 25 mm opp fra underlaget. Dette gjøres ved å justere vingemutteren, og så sikre den stillbare delen i hevet posisjon med bruk av en ståltråd e.l. gjennom åpning i vingen på mutteren, eller rundt spindelen under mutteren, som så strammes rundt støttestaget nederst på støttebenet.

Dersom stillaset kan flyttes med støttebenet montert (og hevet) så må stillaset demonteres ned til en plattformhøyde på maks. 4,3 m. før det flyttes. Her må selvsagt også tilgjengelig fri høyde tas hensyn til, og stillaset demonteres ned til under aktuell fri høyde.

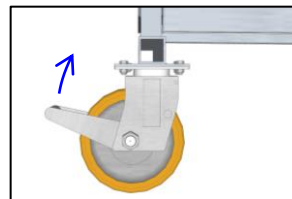
Dersom området ikke tillater at stillaset kan flyttes med støttebenet montert (og hevet) på grunn av plasshensyn, f.eks. ved passasje gjennom åpninger/porter i vegg, mellom bygninger o.l., så må stillaset demonteres ned til en plattformhøyde på maks. 2,3 m. før det flyttes.

Løsne så bremsene på alle hjulene med å vippe opp låsepedalen.

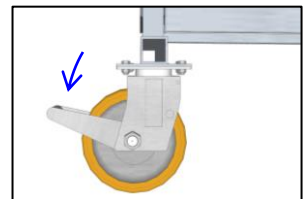
Stillaset kan så flyttes.

Etter at stillaset er flyttet må alle hjulene låses igjen med å trække ned låsepedalen.

Løsning av brems



Låsning av brems



Støttebena senkes så ned igjen på underlaget, og stabiliseringen av stillaset kontrolleres (ref. kap. 7.2 og 8.2) før det evt. bygges opp igjen, og tas i bruk.

10. Spesifikasjon av komponenter pr. type/størrelse

10.1. JAMAX® rullestillas med enkel bredde

Varenr	Beskrivelse	Plattformhøyde		
		2,3 m	4,3 m	6,3 m
101	Ramme 1 m	2	2	2
102	Ramme 2 m	2	4	6
103 / 124	Plattform 3 m / 2 m	1	1	1
104 / 124B	Plattform 3 m / 2 m med luke og stige	1	2	3
105 / 125	Rekkverk 3 m / 2 m	4	6	8
106	Ende Rekkverk 0,6 m	-	2	4
107 / 126	Fotlist 3 m / 2 m	2	2	2
134	Ende fotlist 0,6 m	2	2	2
116	Hjulboggi, enkel	2	2	2
120	Låsbare hjul ø200 mm	4	4	4
119B	Regulerbar tværrstokk, enkel	2	2	2
118	Støtteben, leddet	-	4	4
112	Klemme	-	12	12
Total vekt (L=3 m) (kg)		172	313	386
Total vekt (L=2 m) (kg)		145	274	335

10.2. JAMAX® rullestillas med dobbel bredde

Varenr	Beskrivelse	Plattformhøyde				
		2,3 m	4,3 m	6,3 m	8,3 m	10,3 m
101	Ramme 1 m	4	4	4	4	4
102	Ramme 2 m	4	8	12	16	20
103 / 124	Plattform 3 m / 2 m	3	4	5	6	7
104 / 124B	Plattform 3 m / 2 m med luke og stige	1	2	3	4	5
105 / 125	Rekkverk 3 m / 2 m	4	6	8	10	12
106	Ende Rekkverk 0,6 m	-	4	8	12	16
107 / 126	Fotlist 3 m / 2 m	2	2	2	2	2
134	Ende fotlist 0,6 m	4	4	4	4	4
117	Hjulboggi, dobbel	2	2	2	2	2
120	Låsbare hjul ø200 mm	4	4	4	4	4
119B	Regulerbar tværrstokk, enkel	4	4	4	4	4
121	Koblingsklemme	2	4	6	8	10
122 / 122B	Utfyllingsplattform 3 m / 2m	2	3	4	5	6
118	Støtteben, leddet	-	4	4	4	4
112	Klemme	2	16	18	20	22
Total vekt (L=3 m) (kg)		283	481	612	742	872
Total vekt (L=2 m) (kg)		238	414	523	633	743

11. Demontering.

Demontering utføres i motsatt rekkefølge av det som er beskrevet ved montering.

- Evt. sammenkoblinger (ved dobbelt rullestillas) og støtteben må ikke demonteres før overliggende stillasnivå er fullstendig demontert.
- Ikke oppbevar demonterte stillasdelere i stillaset. Demonterte stillasdelere bør ryddes bort fortløpende. Bruk evt. tau, og heis disse kontrollert ned til person på bakken.
- Ikke slipp/kast demonterte stillaskomponenter ned på bakken, da dette kan medføre skader.

12. Oppbevaring / lagring.

Oppbevar stillaskomponentene slik at ikke skader oppstår. Optimalt under tak.

I vinterhalvåret ved frost kan nylig demonterte komponenter med fordel oppbevares innendørs på oppvarmet lager i en periode, slik at evt. opphopninger av is/snø innvendig i rør får smeltet og tørket opp før det kan forårsake skader.

Det vil være mest hensiktsmessig å oppbevare de forskjellige typer komponenter hver for seg, at man stabler alle rammer, rekkverk, og plattformer i separate stabler. Dette gir en bedre oversikt over tilgjengelig materiell, og gjør det lettere tilgjengelig.

Det finnes egne transportkorgene/kasser som kan benyttes til lagring av materiell, og som også egner seg godt til transport mellom lager/byggeplass.

13. Vedlikehold, kassasjon, og reparasjon.

Stillaskomponentene må inspiseres, rengjøres og vedlikeholdes med jevne mellomrom. Det bør utarbeides en inspeksjonsrapport hver 3. – 6. måned, avhengig av utnyttelsesgrad.

- Materiell skal vedlikeholdes og rengjøres etter hvert bruk, f.eks. fjerning av malingsøl og vaske/spyle bort søle, jord, sand, støv, sagmugg, o.l., fra alle komponenter.
- Smør om nødvendig opp skruer på klemmer og bevegelige deler på låsbare hjul med et værbestandig smørefett/grease, slik at disse kan skrues/beveges problemfritt.
- Kontroller fotlister og plattformer for fukt/råteskader. Ved behov, etterbehandle fotlister med vannbestandig beis. Småsar i overflaten på finérplater på plattformer bør omgående behandles med beis/olje for å forebygge fuktinntrengning og større skader.
- I vinterhalvåret, pass spesielt på at stolpene på rammer ikke tettes igjen av søle/snø/is, da disse kan fylles med vann, noe som kan føre til frostsprengning og uopprettelige skader på materialet. Oppbevar om nødvendig materialet på oppvarmet lager slik at evt. ispropper får smeltet før materialet lagres på kaldt lager/utendørs.
- Skader som kan føre til brudd skal kontrolleres. Vær spesielt oppmerksom på sprekker i sveiser, deformasjoner, skader på gjenger på øyeskruer, klemmer og stillbare føtter, samt skader på rekkverkens låsehaker og på finérplater. I vinterhalvåret vær også oppmerksom på evt. sprekkdannelse på rør som kan være forårsaket av frostsprengning.
- Dersom det oppstår skader på låsbare hjul, enten på selve hjulkonstruksjonen med svingskive/festeplate eller bremse/låsemekanismen, så må hjulet umiddelbart tas ut av bruk og kasseres.
- Materiell som ikke er i tilfredsstillende stand etter inspeksjon skal tas til side og kasseres, evt. repareres før det lagres sammen med brukbart materiell.

- Dersom materiell vurderes for reparasjon, ta kontakt med leverandør/produsent for å avklare om reparasjon er forsvarlig. Reparasjon av skadet/deformert materiell kan få alvorlige følger dersom det ikke utføres forskriftsmessig. Sveisearbeider må derfor bare utføres av godkjente sveisere.
- Materiell som har tydelige strukturelle skader, som sprekkdannelser i rør på rammer og rekkverk, sprukket/knekt plank på fotlister, ødelagte finérplater på plattformer, ødelagte gjenger på skrue på klemmer og på stillbare føtter, sprukne/knekte sveiser, o.l. skal kasseres.

14. Tekniske systemspesifikasjoner.

- Klassifisering/betegnelse;
rullestillas med enkel bredde: EN 1004 3 6,3/6,3 xxCx
rullestillas med dobbel bredde: EN 1004 3 8,0/10,3 xxCx
- Belastningsklasse: 3 – tillatt belastning på 200 kg pr. m² (2,0 kN pr. m²).
- Breddeklasse: SW06
- Høydeklasse: H1
- Maksimum plattformhøyde;
rullestillas med enkel bredde: 6,3 m.
rullestillas med dobbel bredde: 8 m. utendørs / 10,3 m. innendørs.

14.1. Belastning av arbeidsområder

100% belastning jevnt fordelt over et nivå om gangen.

14.2. Vindstyrke ved bruk av stillas

Ved bruk utendørs eller i åpne bygninger er maksimum tillatt vindhastighetstrykk mot stillaset 100 N/m². Dette tilsvarer kastevinder med hastighet på 12,4 m/s (liten kuling).

På bakgrunn av ulike terrengformasjoner og lokale forhold, kan det for meldte vindstyrker mellom 8 m/s (i åpent landskap) og 11 m/s (i byområder) oppstå turbulens og kastevinder som kan forårsake vindhastighetstrykk på opp imot 100 N/m².

Ved kraftigere vind må stillaset sikres/forankres til en fast konstruksjon, eller flyttes til et sted med mindre vind hvor det kan sikres eller demonteres.

Vær også spesielt oppmerksom ved bruk i bygninger som er åpen i flere ender, da her kan oppstå vindforsterkende trakteeffekt.

Dersom stillaset blir stående uten tilsyn, f.eks. over natten, må det sikres/forankres til en fast konstruksjon.

Følg med på værvarsler, og bruk tabellen nedenfor for å planlegge evt. tiltak.

Vindstyrke	Beskrivelse	Vindhastighet	Handling
0 – 4	Laber bris	5,5 – 7,9 m/s	Stillaset kan brukes som vanlig.
5	Frisk bris	8,0 – 10,7 m/s	Stillaset kan brukes som vanlig i byområder. Ved bruk i åpent landskap må arbeid i stillaset opphøre.
6 – 7	Liten til stiv kuling	10,8 – 17,1 m/s	Arbeid i stillaset må opphøre, og stillaset må sikres/forankres til en fast konstruksjon, eller flyttes til et sted med mindre vind, eller demonteres.
> 7	Sterk kuling til storm/orkan	> 17,1 m/s	Stillaset må flyttes til et sted med mindre vind eller demonteres, i god tid før uvær setter inn.

15. Informasjon vedr. annen bruk / spesielle oppsett.

Ved annen bruk eller spesielle oppsett som ikke er beskrevet nærmere i denne brukerveiledningen, ta nærmere kontakt med oss ved behov for assistanse eller utfyllende informasjon.

Produsent: Alutec AS

Adresse: Industrivegen 43
5210 Os
Norge

Telefon: 56 30 41 00

E-post: info@alutec.no

Internett: alutec.no

JAMAX®

Rullestillas

