

JAMAX®

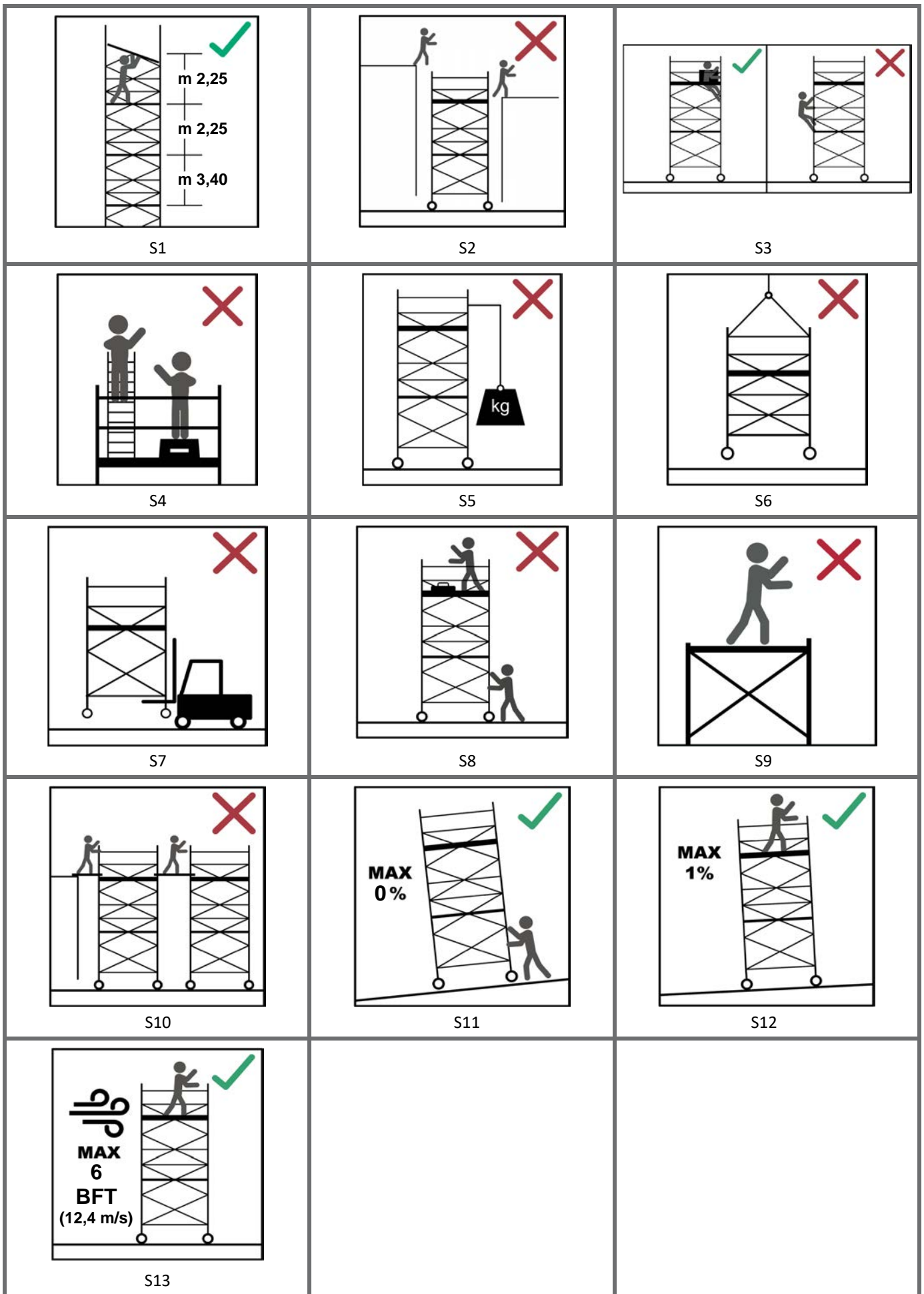
Rullestillas



Brukerveiledning for JAMAX® rullestillas, type Centrum

Brukerveiledning NS-EN 1004-2 IM-NO

1. utgave, 18.01.2024



Brukerveiledning for JAMAX® rullestillas, type Centrum

Innhold

1. Innledning.....	4
2. Generelt vedr. montering og bruk.....	5
2.1. Kontroll.	5
2.2. Merking ved bruk.....	5
2.3. Fundamentering / Underlag.	5
2.4. Tillatte byggehøyder.	5
2.5. Stabilisering.	5
2.6. Flytting av stillaset.	5
2.7. Vindforhold – Sikring av stillaset.	5
2.8. Arbeidsområder.....	5
2.9. Adkomst og bruk av stillaset.....	6
2.10. Sikkerhet under bruk.	6
2.11. Tilsyn og vedlikehold.	6
2.12. Tilbehør / tilleggsutstyr.	6
3. Planlegging og risikovurdering.	6
4. Bruk av personlig verneutstyr.	7
5. Komponentoversikt.....	7
5.1. Komponentliste.	7
6. Fundamentering / Underlag.....	10
7. Montering av rullestillas med enkel bredde (0,75 m).....	11
7.1. Montering av hjul og nederste nivå med rammer (grunnivå).	11
7.1.1. Montering av partallshøyder (2,2 m / 4,2 m / 6,2 m osv.)	11
7.1.2. Montering av oddetallshøyder (3,2 m / 5,2 m / 7,2 m osv.)	13
7.2. Montering av støtteben.....	17
7.3. Montering av mellomliggende nivåer.	18
7.4. Montering av øverste nivå.....	19
8. Montering av rullestillas med dobbel bredde (1,35 m).....	22
8.1. Montering av hjul og nederste nivå med rammer (grunnivå).	22
8.1.1. Montering av partallshøyder (2,2 m / 4,2 m / 6,2 m osv.)	22

8.1.2.	Montering av oddetallshøyder (3,2 m / 5,2 m / 7,2 m osv.)	25
8.2.	Montering av støtteben.....	26
8.3.	Montering av mellomliggende nivåer.	27
8.4.	Montering av øverste nivå.....	29
9.	Flytting av stillaset	31
10.	Spesifikasjon av komponenter pr. type/størrelse	32
11.	Demontering.....	33
12.	Oppbevaring / lagring.	33
13.	Vedlikehold, kassasjon, og reparasjon.	33
14.	Tekniske systemspesifikasjoner.	34
14.1.	Belastning av arbeidsområder.....	34
14.2.	Vindstyrke ved bruk av stillas	34
15.	Informasjon vedr. annen bruk / spesielle oppsett.	35

1. Innledning

Vennligst les hele brukerveiledningen før montering og bruk av stillaset.

- **Denne brukerveiledningen skal alltid være tilgjengelig sammen med stillaset, under montering og bruk.**
- **Stillaset skal bare monteres og brukes i henhold til denne brukerveiledningen, uten modifikasjoner.**
- **Rullestillaser må alltid monteres og brukes i henhold til nasjonale forskrifter.**

Klassifisering/betegnelse: EN 1004 3 8/12 xxCD H1

JAMAX® rullestillas, type Centrum, er klassifisert som et lett rullestillas, i belastningsklasse 3, med en tillatt belastning på 200 kg pr. m² (2,0 kN/m²).

Se kapittel 14 for informasjon om maks. tillatt belastning av plattformene i stillaset.

JAMAX® rullestillas, type Centrum, er produsert i samsvar med kravene i Produsentforskriftens §§ 4-1 til 4-4, samt EN 1004, iflg. samsvarssertifikat (COC) fra produsent, ref. nr. 8028-JR-2407-1.

Samsvarssertifikat (COC) for stillaset gjelder kun ved bruk av originale stillaskomponenter levert av Alutec AS.

2. Generelt vedr. montering og bruk

Se plansjer på side 2 for henvisninger i teksten; (**S1**) til (**S13**).

2.1. Kontroll.

Materiell må kontrolleres for skader/mangler før bruk. Materiell som ikke er i tilfredsstillende stand skal settes til side for reparasjon/kassering.

Se for øvrig kapittel 13 for utfyllende beskrivelse av vedlikeholds-, kassasjons-, og reparasjonsinstruks.

2.2. Merking ved bruk

Stillaset skal merkes med et godt synlig merkeskilt, fortrinnsvis ved oppgang.

Dette skiltet fungerer som et fareskilt ved montering/demontering og skal inneholde ordlyden «**Fare – Ikke bruk stillaset!**». Når stillaset er ferdig montert/kontrollert skal det fylles ut et kort med informasjon om eier/bruker, tillatt belastning, kontrollinformasjon, godkjenning, etc., som så plasseres inn i holderen (fareskiltet).

2.3. Fundamentering / Underlag.

Underlaget hvor rullestillaset skal monteres/brukes må være helt plant (i vater i alle retninger), og må være fast/sterkt nok til å tåle den belastningen som stillaset utgjør, for ikke å risikere nedsiging/destabilisering under bruk.

Se kapittel 0 for detaljert beskrivelse.

2.4. Tillatte byggehøyder.

Rullestillas med enkel bredde (0,75 m): Maks. tillatt plattformhøyde: 8 m.
(både utendørs og innendørs)

Rullestillas med dobbel bredde (1,35 m): Maks. tillatt plattformhøyde utendørs: 8 m.
Maks. tillatt plattformhøyde innendørs: 12 m.

Vær spesielt obs på stabilisering av stillaset. Se kapittel 2.5 nedenfor.

2.5. Stabilisering.

Stillaset må stabiliseres iht. monteringsveiledningen ved bruk av skråstilte støtteben mot underlaget. Det er montør/kontrollør av stillaset som er ansvarlig for å sjekke at vindhastighet på lokasjon ikke overstiger begrensninger gitt i kapittel 14.2.

2.6. Flytting av stillaset

Flytting av stillaset må kun skje manuelt ved å skyve på den nederste seksjonen.

Se kapittel 9 for detaljert beskrivelse.

- Det er ikke tillatt å flytte på stillaset dersom personer befinner seg i det (**S8**).
- Det er ikke tillatt å flytte på stillaset dersom vindstyrke overstiger 12,4 m/s (liten kuling) (**S13**). Se kapittel 14.2 for utfyllende informasjon om vindbegrensninger.
- Vær spesielt oppmerksom på evt. hindringer både i høyden og på bakken, f.eks. overhengende kabler, utstikk fra bygninger, løs grus/stein på bakken, o.l.

2.7. Vindforhold – Sikring av stillaset.

Ved bruk utendørs eller i åpne bygninger må stillaset bare benyttes i moderat vind, med en maks. tillatt vindstyrke ved bruk på 12,4 m/s (liten kuling) (**S13**). Ved vindstyrke over dette må stillaset sikres/forankres til en fast konstruksjon, eller flyttes til et sted med mindre vind hvor det kan sikres eller demonteres. Dersom stillaset blir stående uten tilsyn, f.eks. over natten, må det sikres/forankres til en fast konstruksjon. Se kapittel 14.2 for utfyllende informasjon om vindbegrensninger.

2.8. Arbeidsområder.

Samtidig bruk av mer enn ett plattformnivå i stillaset er ikke tillatt.

2.9. Adkomst og bruk av stillaset.

- All adkomst skal skje innvendig i stillaset, med oppgang gjennom luker i plattformene (**S3**).
- Klatring på utsiden av stillaset er strengt forbudt! (**S3**).
- Det er ikke tillatt å montere adkomst/bro mellom separate stillaser, eller mellom stillaset og annen konstruksjon (**S10**).
- Det er ikke tillatt å klatre/hoppe mellom stillaset og annen konstruksjon (**S2**).
- Materiell og større verktøy/utstyr som skal brukes i arbeidet må løftes opp til arbeidsplattform fortrinnsvis med å heise disse opp med tau.
- Materiell må heises opp så tett inntil stillaset som praktisk mulig for ikke å risikere at stillaset velter (**S5**). Vær spesielt oppmerksom på evt. hindringer som dette kan hekte seg fast i – bruk om nødvendig et styretau fra bakken.
- Mindre verktøy og utstyr kan bringes opp av personell gjennom den innvendige adkomsten.

2.10. Sikkerhet under bruk.

- Personer, verktøy, materiell, o.l. må ikke befinne seg på stillaset ved flytting (**S8**).
- Pass på at hjulene er låst før stillaset tas i bruk etter montering/flytting.
- Personer som arbeider i stillaset må ikke lene seg ut av stillaset eller presse seg mot vegg/fasade under bruk, for å unngå fare for at stillaset kan velte.
- Under bruk må det ikke fjernes komponenter fra stillaset, da dette kan gå ut over sikkerheten.
- Det er ikke tillatt å hoppe på plattformene i stillaset.
- Alle plattformluker skal holdes lukket når de ikke er i bruk.
- Det er ikke tillatt å plassere stiger, bukker, kasser, e.l. på plattformene med det formål å heve arbeidshøyden (**S4**).

2.11. Tilsyn og vedlikehold.

- Dersom stillaset ikke er i bruk over et lengre tidsrom, samt etter uvær, bør stillaset kontrolleres før det tas i bruk igjen.
- I vinterhalvåret, ved snøfall, må man sørge for å rydde bort snø fra plattformene.

2.12. Tilbehør / tilleggsutstyr.

Det er ikke tillatt å montere eller bruke tilleggsutstyr på utsiden av stillaset som vil forskyve stillasets tyngdepunkt (**S5**).

3. Planlegging og risikovurdering.

Før montering av stillas igangsettes skal det utarbeides en plan for gjennomføring av arbeidet.

Denne skal ta hensyn til faktorer som lokalitet, grunnforhold/underlag, ønsket arbeidshøyde, vindforhold, type arbeid som skal utføres, mv., samt ta i betraktning aktuelle risikofaktorer som f.eks. trafikk, strømførende kabler, type materiell som skal håndteres, o.l., med tanke på bruk av nødvendig/riktig utstyr for sikring, av så vel personell som omgivelser.

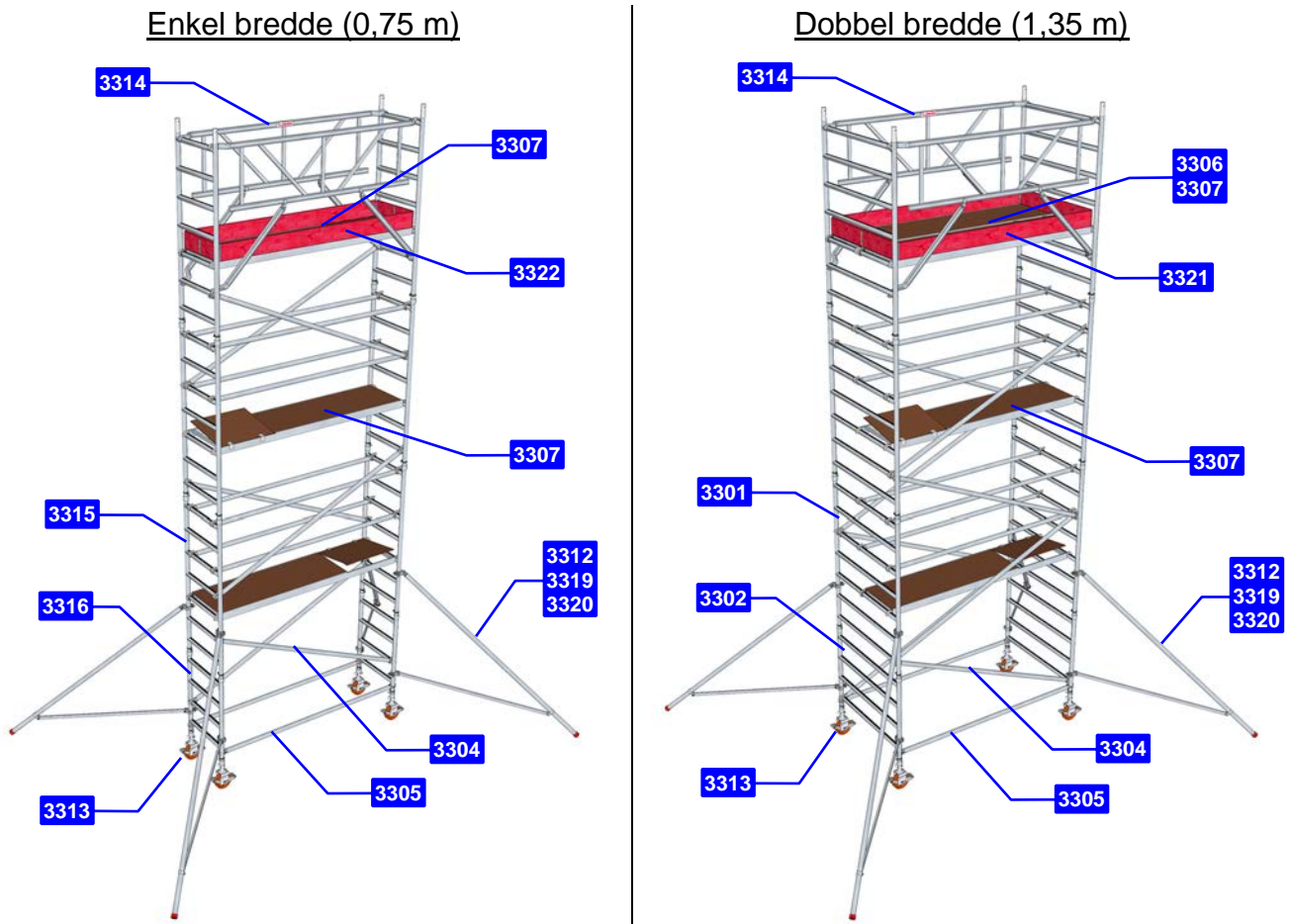
Kontroller at alt nødvendig utstyr som kreves for montering av stillaset er tilgjengelig før monteringen igangsettes. Dette kan være personlig verneutstyr (se kapittel 4), samt utstyr for løfting/heising av materiell.

Det må være minst 2 personer ved montering og demontering av stillaset.

4. Bruk av personlig verneutstyr.

Personlig verneutstyr som alltid skal benyttes ved montering/demontering av stillas: Hjelm, arbeidshansker, vernesko. Montøren må påse at også andre former for vernetiltak benyttes der dette kreves, f.eks. hørselsvern, vernebriller, åndedrettsvern, brannhemmende arbeidstøy, flytevest, etc.

5. Komponentoversikt



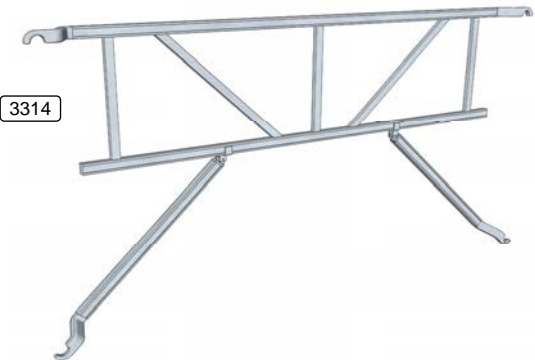





5.1. Komponentliste

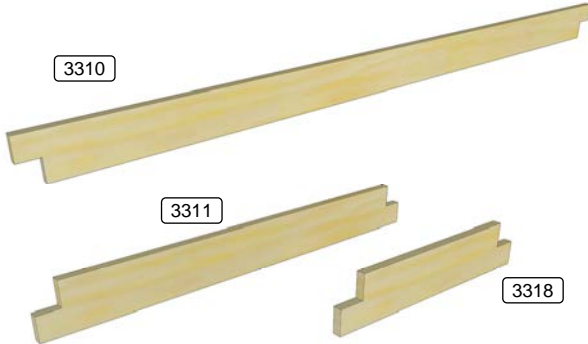



Varenr. Beskrivelse

Varenr.	Beskrivelse
3301	Stigeramme 7 trinn (H=2 m) B=1,35 m.
3302	Stigeramme 4 trinn (H=1 m) B=1,35 m.
3303	Toppramme 2 trinn (H=1 m) B=1,35 m.

Varenr. Beskrivelse

	<p>3315 Stigeramme 7 trinn (H=2 m) B=0,75 m.</p> <p>3316 Stigeramme 4 trinn (H=1 m) B=0,75 m.</p> <p>3317 Toppramme 2 trinn (H=1 m) B=0,75 m.</p>
	<p>3304 Diagonalstag L=2,8 m.</p> <p>3305 Horisontalstag/Rekkverk L=2,5 m.</p> <p>3331 Horisontalstag/Rekkverk L=1,95 m.</p>
	<p>3314 Sikkerhetsrekkverk L=2,5 m.</p>
	<p>3306 Plattform uten luke L=2,5 m.</p> <p>3333 Plattform uten luke L=1,95 m.</p>
	<p>3307 Plattform med luke L=2,5 m.</p> <p>3334 Plattform med luke L=1,95 m.</p>
	<p>3308 Trappestige</p> <p>3309 Trappestige, Clip-in 1x7, Universal</p>

Varenr. Beskrivelse

 <p>3310</p> <p>3311</p> <p>3318</p>	<p>3310 Sparkebord langside L=2,5 m.</p> <p>3311 Sparkebord kortsider B=1,35 m.</p> <p>3318 Sparkebord kortsider B=0,75 m.</p>
 <p>3321</p> <p>3322</p>	<p>3321 Sparkebord sett, leddet (lang- og kortsider) L=2,5 m. B=1,35 m.</p> <p>3322 Sparkebord sett, leddet (lang- og kortsider) L=2,5 m. B=0,75 m.</p>
 <p>3312</p> <p>3319</p> <p>3320</p> <p>3336</p>	<p>3319 Støtteben til plattformhøyde <= 4,2 m.</p> <p>3312 Støtteben til plattformhøyde <= 6,2 m.</p> <p>3320 Støtteben til plattformhøyde >= 7,2 m.</p> <p>3336 Støtteben kort type, til plattformhøyde 1,2 m.</p>
 <p>3313</p>	<p>3313 Hjul Ø200 mm, med ben og brems</p>

6. Fundamentering / Underlag.

OBS! Underlaget hvor rullestillaset skal monteres/brukes må være helt plant, og må være fast/sterkt nok til å tåle den belastningen som stillaset utgjør, for ikke å risikere nedsiging under bruk.

Maks. tillatt helning på stillaset under bruk er 1% (= 0,57°).

Eks: Et stillas med 4,2 m. plattformhøyde (2 nivå) kan ha en maks. sideveis helning på øverste nivå i forhold til bakkenivå på 4,2 cm. I lengderetning kan fallet over en lengde på 2,5 m. være maks. 2,5 cm.

For rullestillas med lengde 2,5 m, bredde 0,75 m, og en plattformøyde på 8,2 m, med maks. tillatt belastning, så får man et trykk på underlaget på 256 kg på hvert hjul.

For rullestillas med lengde 2,5 m, bredde 1,35 m, og en plattformøyde på 12,2 m, med maks. tillatt belastning, så får man et trykk på underlaget på 300 kg på hvert hjul.

Se kapittel 10 for informasjon om stillasets egenvekt ved forskjellige størrelser/høyder.

Se kapittel 14 for informasjon om tillatt belastning av stillaset.

7. Montering av rullestillas med enkel bredde (0,75 m)

OBS! Støtteben må alltid monteres i henhold til spesifisering av planlagt størrelse (ref. kapittel 10) for å få tilstrekkelig stabilitet.

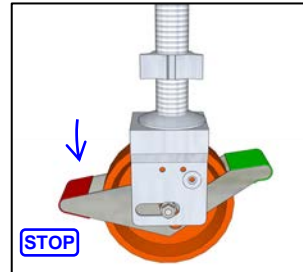
OBS! Lukene i plattformer med luke skal holdes lukket og låst til enhver tid. Åpnes bare ved montering og når man skal passere til/fra neste nivå.

7.1. Montering av hjul og nederste nivå med rammer (grunnivå).

Lås hjulene før montering, med å trække ned STOP-pedalen / rød pedal.

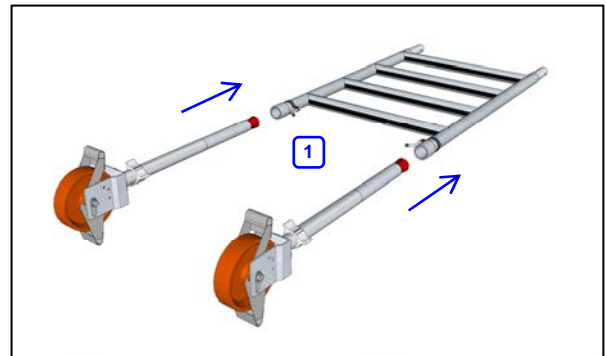
Dette vil gjøre arbeidet med monteringen enklere.

Juster vingemutteren ned på spindelen, slik at det er ca. 5 cm. klaring til hjulet.



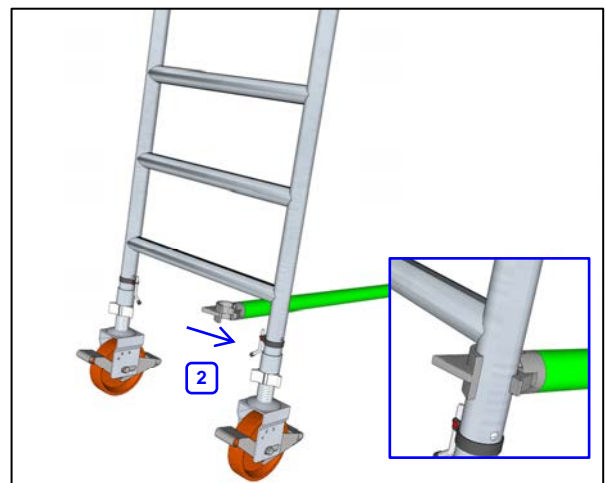
7.1.1. Montering av partallshøyder (2,2 m / 4,2 m / 6,2 m osv.)

(1) Monter 4 stk. Hjul med ben og brems i 2 stk. Stigerammer 4-trinn, med å tre disse inn i vertikallørene på rammene.



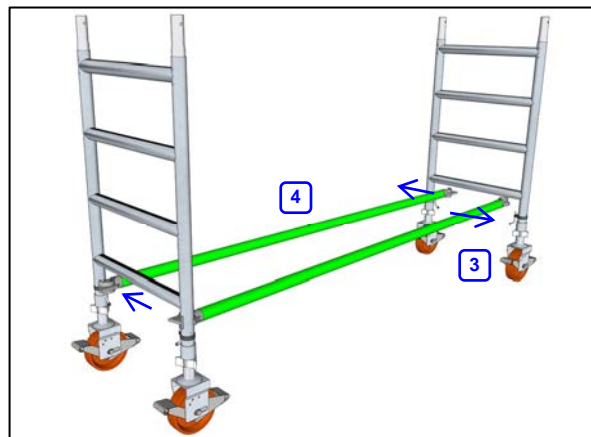
(2) Reis den ene av rammene opp i vertikal stilling, og monter et Horisontalstag inn på den ene vertikale stolpen på rammen, rett under det nederste trinnet, med åpningen i kloen og låsehendelen vendt mot utsiden av stillaset.

Den første rammen vil da være selvstøttende mot underlaget.



(3) Reis opp den andre rammen, og monter den andre enden av horisontalstaget på tilsvarende måte som på den første rammen.

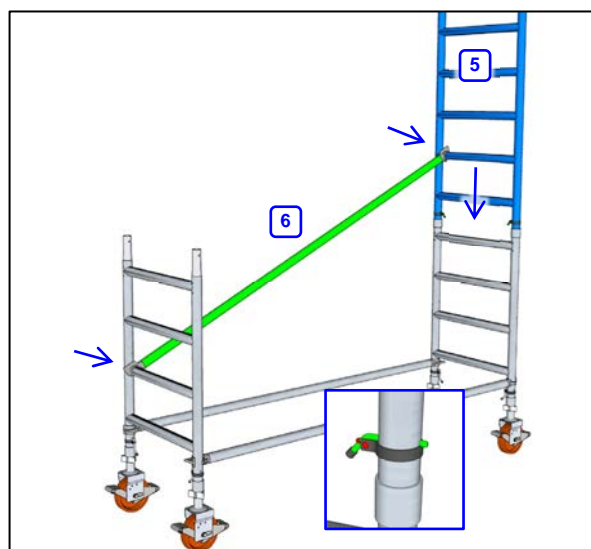
(4) Monter et Horisontalstag mellom rammene på motsatt side av det første staget, på tilsvarende måte, med å feste dette inn på de vertikale stolpene rett under de nederste trinnene, med åpning i kloen vendt mot utsiden av stillaset.



(5) Monter en Stigeramme 7-trinn ned på den ene av Stigerammene 4-trinn, med å tre disse ned på «stusser» i toppen av rammene.

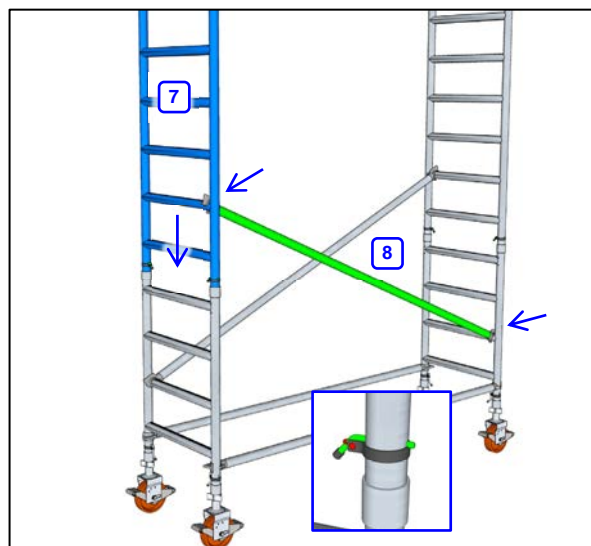
Tre så låsepinnen som er festet nede på begge sider av rammen igjennom hullet i stolpen på rammen slik at den entrer igjennom hull i stuss, og dermed låser rammen fast. Vri håndtaket på låsepinn nedover og sikre med å vri plastbeslaget ned på håndtaket.

(6) Monter et Diagonalstag mellom det nest nederste trinnet på Stigerammen 7-trinn som akkurat ble montert, og det nest nederste trinnet i Stigerammen 4-trinn i motsatt ende.



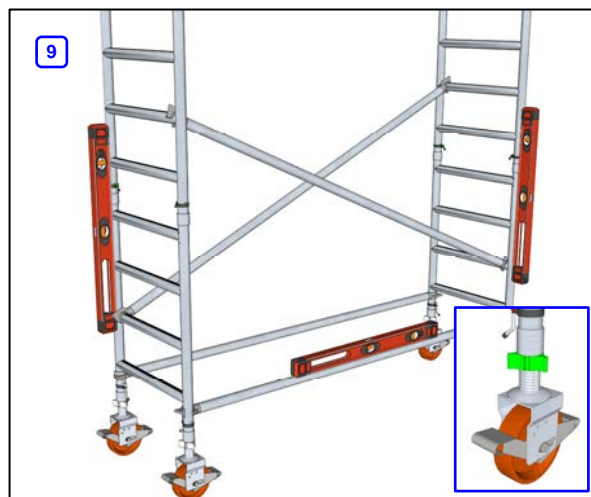
(7) Monter en Stigeramme 7-trinn ned på den andre Stigerammen 4-trinn, med å tre disse ned på «stusser» i toppen av rammene, og **lås denne fast med låsepinnene nederst på rammen.**

(8) Monter et Diagonalstag mellom det nest nederste trinnet på Stigerammen 7-trinn som akkurat ble montert, og det nest nederste trinnet i Stigerammen 4-trinn i motsatt ende, på motsatt side av det første Diagonalstaget.



(9) Kontroller nå at stillaset er i vater og i lodd, med bruk av en vater.

Finjuster evt. høyden på hjulene med justeringsmutteren for å oppnå dette.



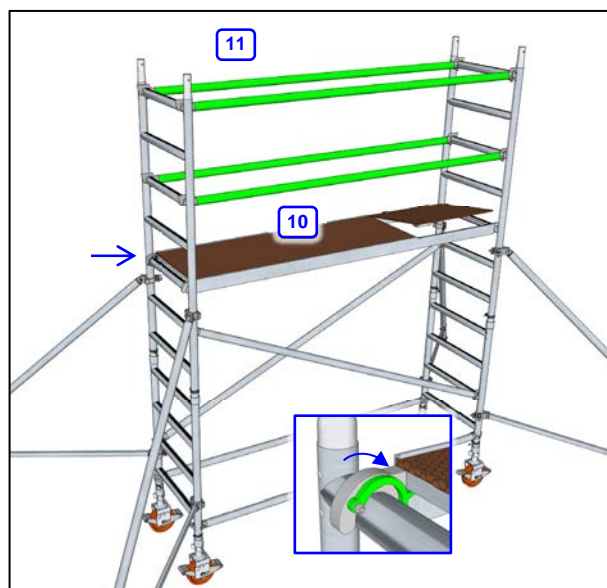
**Monter nå støtteben på stillaset før du fortsetter med neste steg (10).
Se kapittel 7.2.**

**Dersom du bare skal bygge opp stillas til plattformhøyde 2,2 m,
fortsett monteringen fra kapittel 7.4.**

(10) Monter en Plattform med luke på det 3. trinnet i de øverste Stigerammene (trinn 7 fra bakkenivå)

Pass på at plattformen er låst fast med låsekrok i begge ender etter montering.

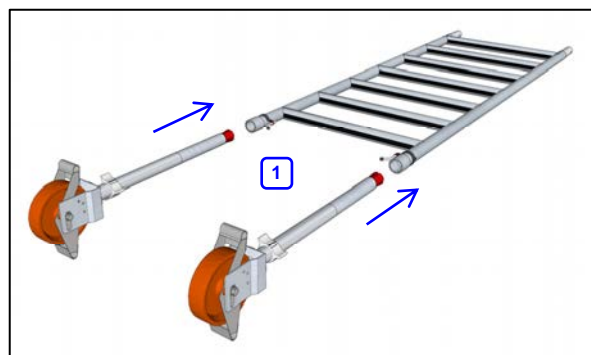
(11) Entre opp gjennom lukan i plattformen, og fra sittende stilling på plattformen med bena ned gjennom lukan, monter 2 stk. Horisontalstag (hånd- og knelist) på begge sider av plattformen, på det 2. og 4. trinnet over plattformen.



Fortsett nå monteringen fra kapittel 7.3.

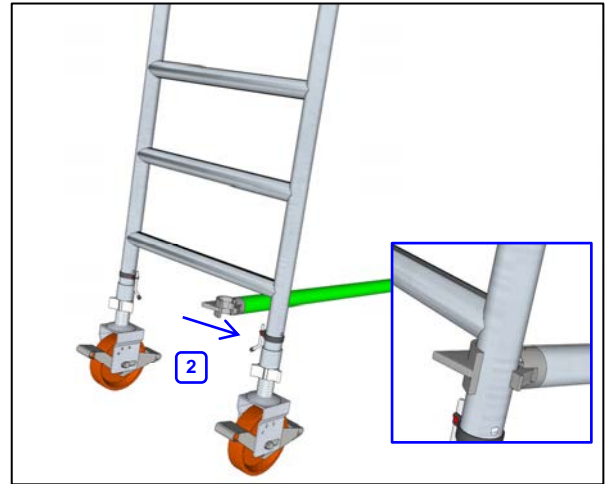
7.1.2. Montering av oddetallshøyder (3,2 m / 5,2 m / 7,2 m osv.)

(1) Monter 4 stk. Hjul med ben og brems i 2 stk. Stigerammer 4-trinn, med å tre disse inn i vertikallørene på rammene.



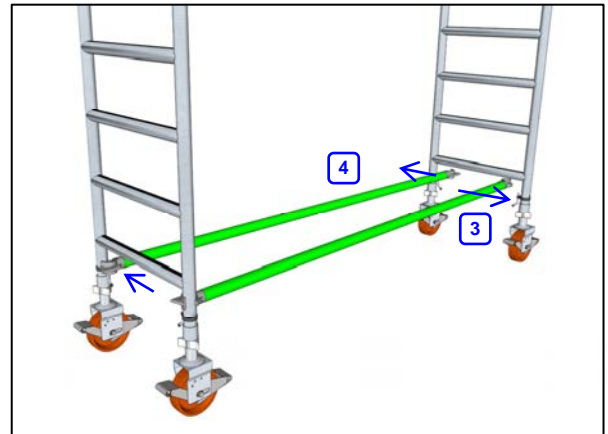
(2) Reis den ene av rammene opp i vertikal stilling, og monter et Horisontalstag inn på den ene vertikale stolpen på rammen, rett under det nederste trinnet, med åpningen i kloen og låsehendelen vendt mot utsiden av stillaset.

Den første rammen vil da være selvstøttende mot underlaget.



(3) Reis opp den andre rammen, og monter den andre enden av horisontalstaget på tilsvarende måte som på den første rammen.

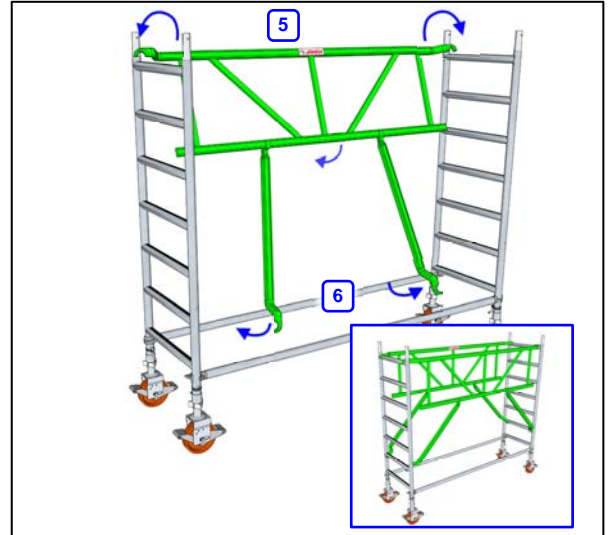
(4) Monter et Horisontalstag mellom rammene på motsatt side av det første staget, på tilsvarende måte, med å feste dette inn på de vertikale stolpene rett under de nederste trinnene, med åpning i kloen vendt mot utsiden av stillaset.



(5) Monter midlertidig Sikkerhetsrekkeverk mellom rammene på begge sider av stillaset.

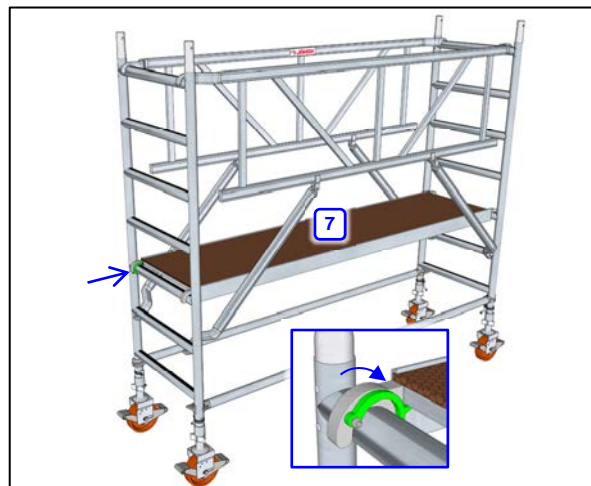
Dette monteres med å løfte det opp med de underliggende armene, og hekte det fast ned på det øverste trinnet på stigerammen, med merkelapp/etikett vendt inn mot stillaset.

(6) De underliggende armene låses så fast inn mot det nest nederste trinnet i stigerammene.



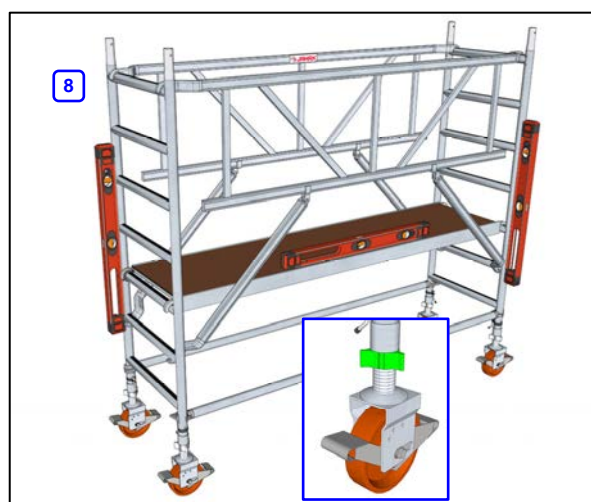
(7) Monter en midlertidig Plattform med luke på det 3. trinnet i rammene.

Pass på at plattformen er låst fast med låsekrok i begge ender etter montering.



(8) Kontroller nå at stillaset er i vater og i lodd, med bruk av en vater.

Finjuster evt. høyden på hjulene med justeringsmutteren for å oppnå dette.

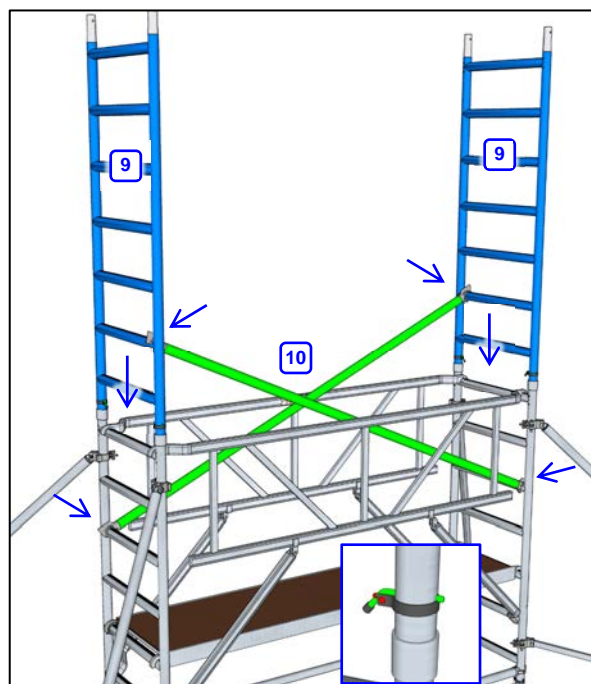


**Monter nå støtteben på stillaset før du fortsetter med neste steg (9).
Se kapittel 7.2.**

(9) Plasser deg på den midlertidige plattformen, og monter 2 stk. Stigeramme 7-trinn ned på de nederste rammene, med å tre disse ned på «stusser» i toppen av rammene, og lås disse fast med låsepinnene nederst på rammene.

(10) Monter 2 stk. Diagonalstag mellom rammene, slik at de danner et kryss i forhold til hverandre.

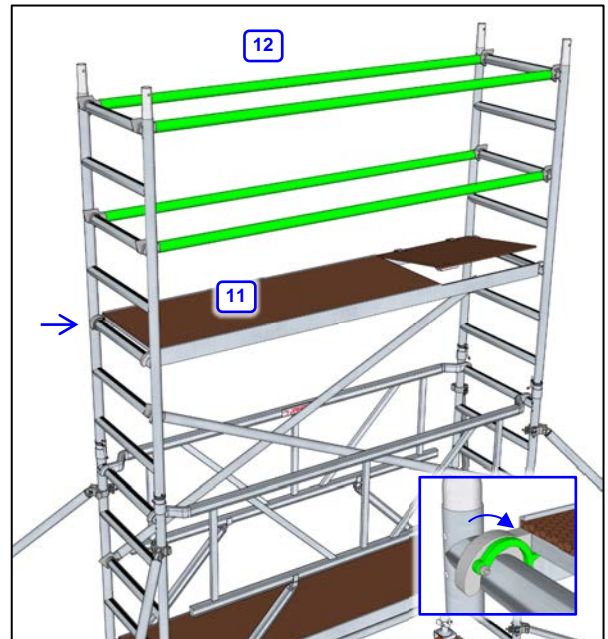
Disse monteres mellom det 5. trinnet i den nederste rammen og 4 trinn oppover.



(11) Monter en Plattform med luke på det 3. trinnet i Stigerammene 7-trinn som akkurat ble montert.

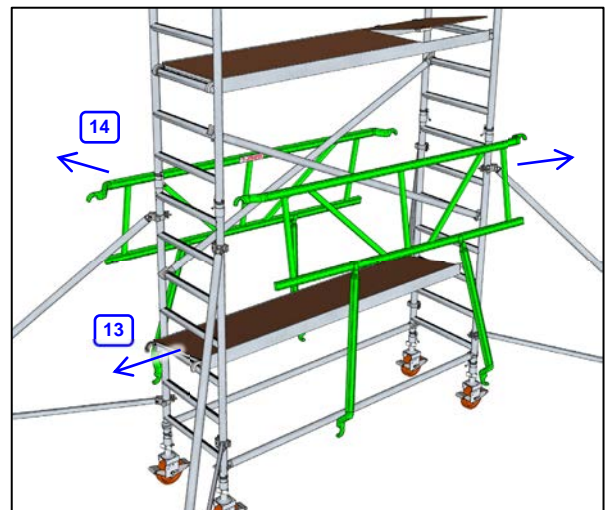
Pass på at plattformen er låst fast med låsekrok i begge ender etter montering.

(12) Entre opp gjennom luken i plattformen, og fra sittende stilling på plattformen med bena ned gjennom luken, monter 2 stk. Horisontalstag (hånd- og knelist) på begge sider av plattformen, på det 2. og 4. trinnet over plattformen.



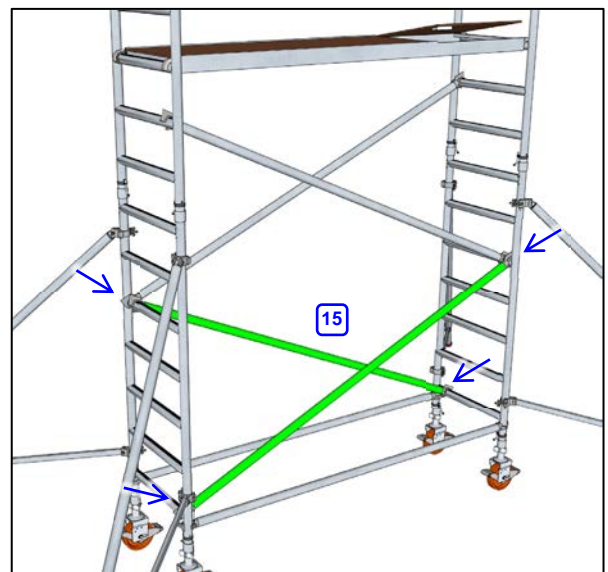
(13) Demonter så den midlertidig monterte plattformen nederst i stillaset.

(14) Demonter så begge de midlertidig monterte sikkerhetsrekkverkene.



(15) Monter 2 stk. Diagonalstag mellom rammene nederst i stillaset, slik at de danner et kryss i forhold til hverandre, men i motsatt retning av diagonalstagene ovenfor.

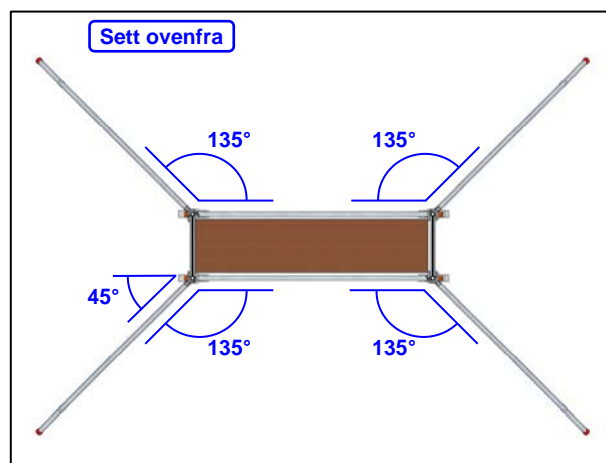
Monteres mellom det 1. og 5. trinnet i den nederste rammen,



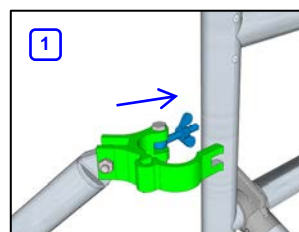
Fortsett nå monteringen fra kapittel 7.3.

7.2. Montering av støtteben

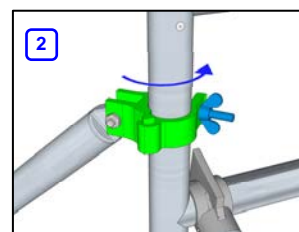
Støttebena skal monteres slik at de får en horisontal plassering/vridning på 135° i forhold til stillasets langsider.



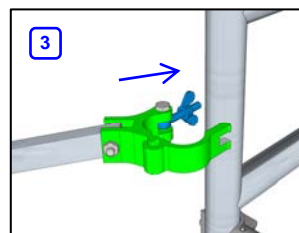
(1) Monter den øvre festebraketten på støttebenet så høyt opp på stigerammen som mulig, men uten å komme borti plattformen.



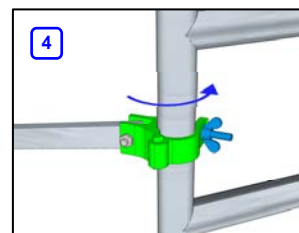
(2) Lås braketten midlertidig fast til rammen med å stramme vingemutteren på festebraketten.



(3) Monter så det nedre støttstaget inn på stigerammen, slik at det blir mest mulig horisontalt.

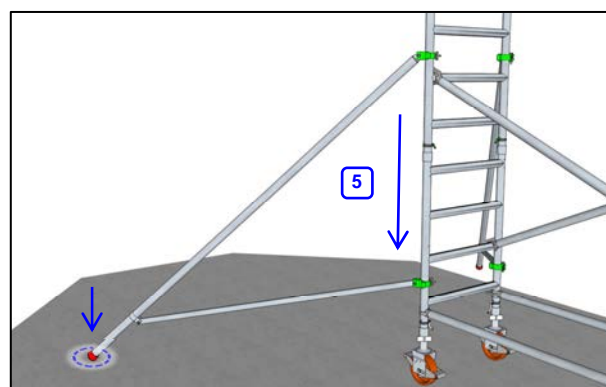


(4) Lås braketten midlertidig fast til rammen med å stramme vingemutteren på festebraketten.

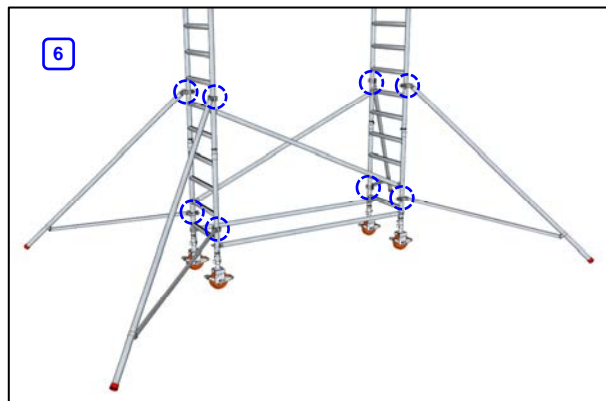


Gjenta stegene (1) til (4) ovenfor for alle støttebena som skal monteres.

(5) Når alle støttebena er montert, om nødvendig løsne litt på festebrakettene og juster dem forsiktig nedover på rammene slik at alle støttebena står stødig ned på underlaget.



(6) Når alle støttebena er ferdig plassert, lås alle festebrakettene med å stramme vingemutrene godt til for hånd.



Dersom du bare skal bygge opp stillas til plattformhøyde 2,2 m, fortsett monteringen fra kapittel 7.4.

7.3. Montering av mellomliggende nivåer.

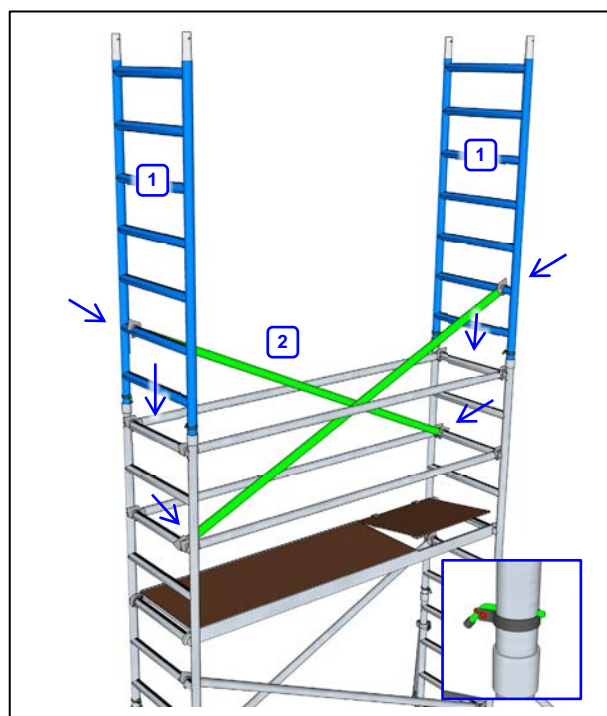
Når man er ferdig med grunn nivået, fortsetter man videre med neste nivå(er).

Nødvendige komponenter løftes fortløpende opp til aktuelt nivå, fortrinnsvis med å heise disse opp med tau. Vær spesielt oppmerksom på evt. hindringer som komponenter kan hekte seg fast i – bruk om nødvendig et styretau fra bakken.

(1) Plasser deg på den sist monterte plattformen, og monter 2 stk. Stige-ramme 7-trinn for neste nivå, med å tre disse ned på «stusser» på toppen av de sist monterte rammene, og lås disse fast med låsepinnen nederst på rammene.

(2) Monter 2 stk. Diagonalstag mellom rammene, slik at de danner et kryss i forhold til hverandre, men i motsatt retning av diagonalstagene nedenfor.

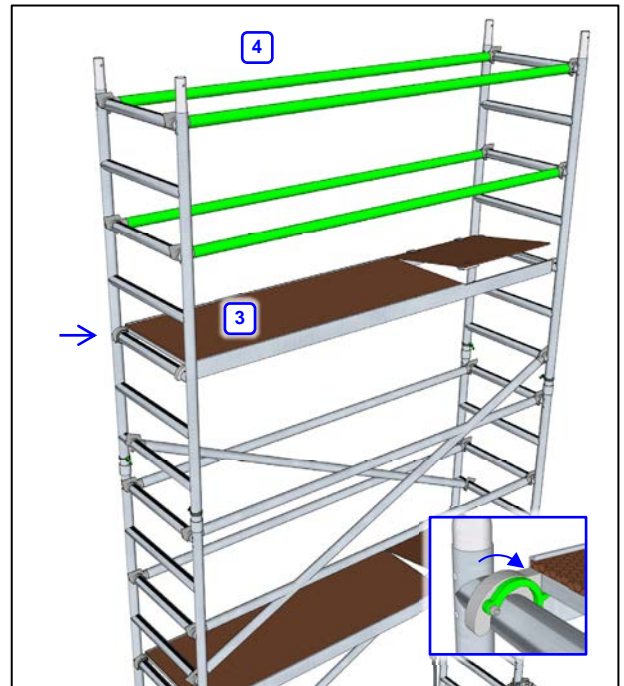
Disse monteres mellom det 2. trinnet over plattformen du står på, og 4 trinn oppover.



(3) Monter en Plattform med luke på det 3. trinnet i Stigerammene 7-trinn som akkurat ble montert.

Pass på at plattformen er låst fast med låsekrok i begge ender etter montering.

(4) Entre opp gjennom luken i plattformen, og fra sittende stilling på plattformen med bena ned gjennom luken, monter 2 stk. Horisontalstag (hånd- og knelist) på begge sider av plattformen, på det 2. og 4. trinnet over plattformen.



Gjenta kapittel 7.3 for hvert nivå du skal montere.

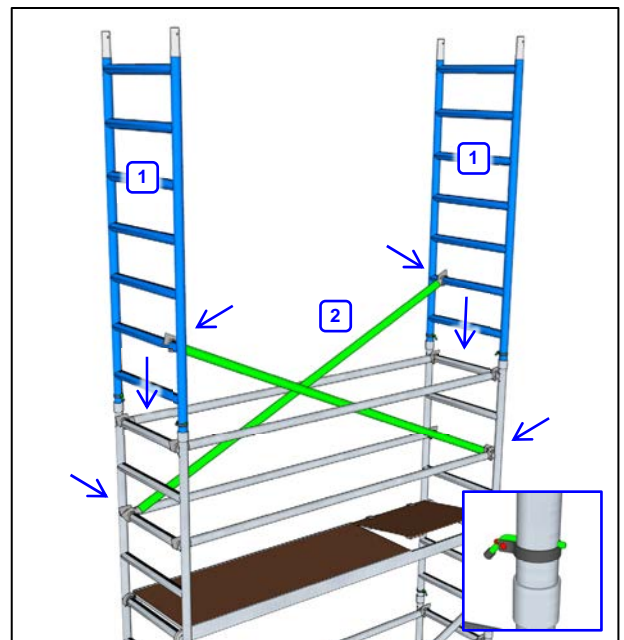
7.4. Montering av øverste nivå.

- Ved bygging av stillas med plattformhøyde fra 3,2 m og oppover, fortsett monteringen fra steg (1) nedenfor.
- Dersom du bare skal bygge opp stillas til plattformhøyde 2,2 m, fortsett monteringen fra steg (3) nedenfor.

(1) Plasser deg på den sist monterte plattformen, og monter 2 stk. Stigeramme 7-trinn for øverste nivå, med å tre disse ned på «stusser» på toppen av de sist monterte rammene, og lås disse fast med låsepinnen nederst på rammene.

(2) Monter 2 stk. Diagonalstag mellom rammene, slik at de danner et kryss i forhold til hverandre, men i motsatt retning av diagonalstagene nedenfor.

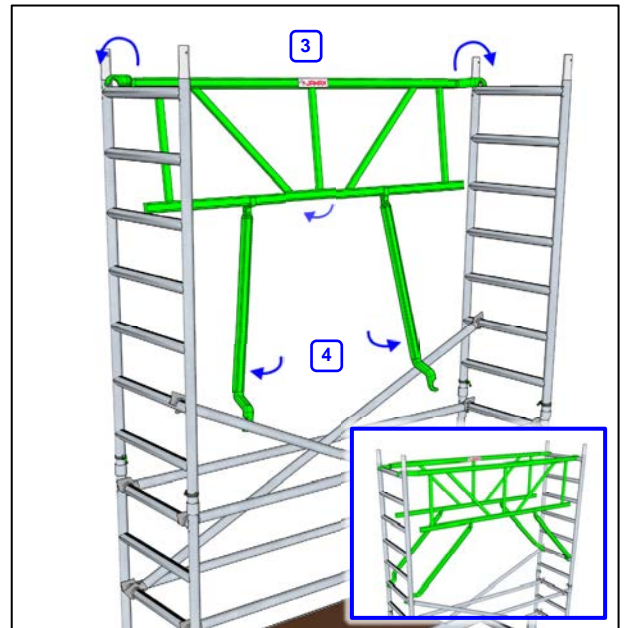
Disse monteres mellom det 2. trinnet over plattformen du står på, og 4 trinn oppover.



(3) Stående på den sist monterte plattformen, monter Sikkerhetsrekkeverk mellom rammene på begge sider av stillaset.

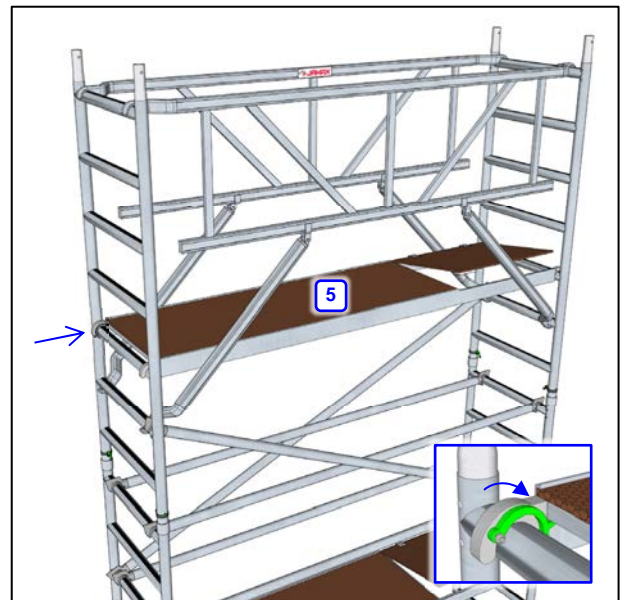
Disse monteres med å løfte de opp med de underliggende armene, og hekte de fast ned på det øverste trinnet på de øverste Stigerammene, med merkelappene/etikettene vendt mot innsiden av stillaset.

(4) De underliggende armene låses så fast inn mot det 2. trinnet i den øverste stigerammen.



(5) Monter en Plattform med luke på det 3. trinnet i de øverste Stigerammene.

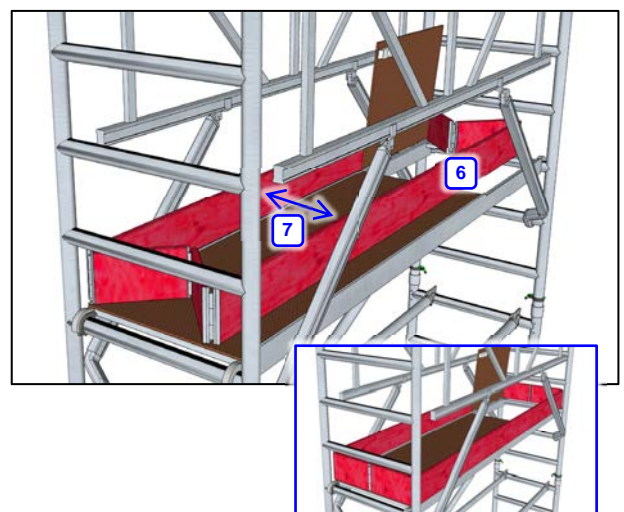
Pass på at plattformen er låst fast med låsekrok i begge ender etter montering.



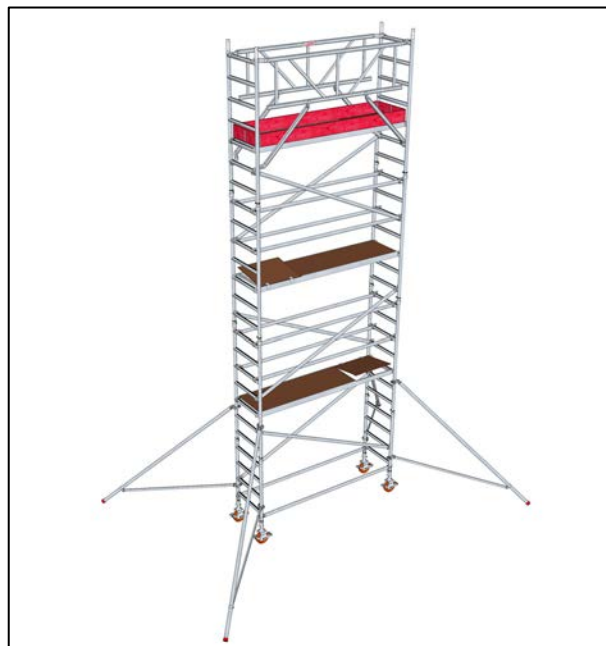
Monter til slutt Sparkebord ved kantene på øverste plattform.

(6) Entre opp gjennom luken i plattformen, og fra sittende stilling på plattformen med bena ned gjennom luken, monter et sett med leddete sparkebord.

(7) Dette foldes så ut slik at kortsidene hviler ned på toppen av krokene på plattformene, på utsiden av plattformdekket. Dette vil da låse fotlisten i utfoldet stilling.



Stillaset er da ferdig montert.



8. Montering av rullestillas med dobbel bredde (1,35 m)

OBS! Støtteben må alltid monteres i henhold til spesifikasjon av planlagt størrelse (ref. kapittel 10) for å få tilstrekkelig stabilitet.

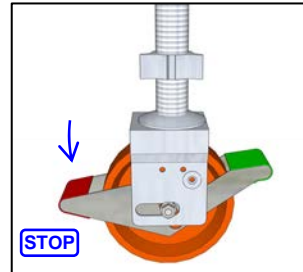
OBS! Lukene i plattformer med luke skal holdes lukket og låst til enhver tid. Åpnes bare ved montering og når man skal passere til/fra neste nivå.

8.1. Montering av hjul og nederste nivå med rammer (grunnivå).

Lås hjulene før montering, med å trække ned STOP-pedalen / rød pedal.

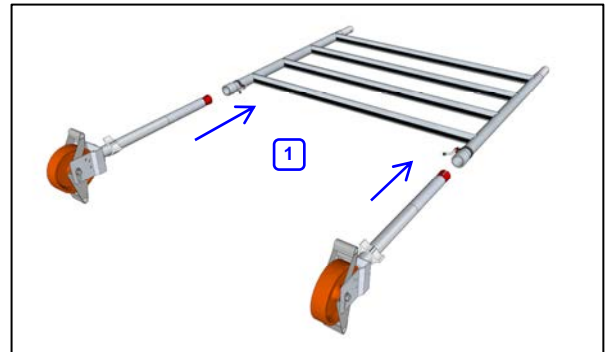
Dette vil gjøre arbeidet med monteringen enklere.

Juster vingemutteren ned på spindelen, slik at det er ca. 5 cm. klaring til hjulet.



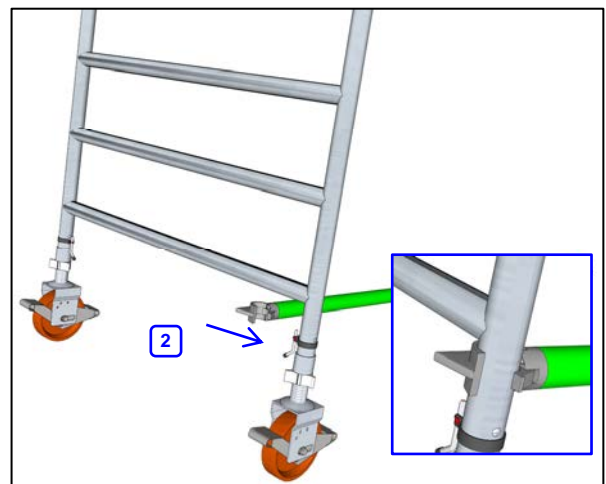
8.1.1. Montering av partallshøyder (2,2 m / 4,2 m / 6,2 m osv.)

(1) Monter 4 stk. Hjul med ben og brems i 2 stk. Stigerammer 4-trinn, med å tre disse inn i vertikallørene på rammene.



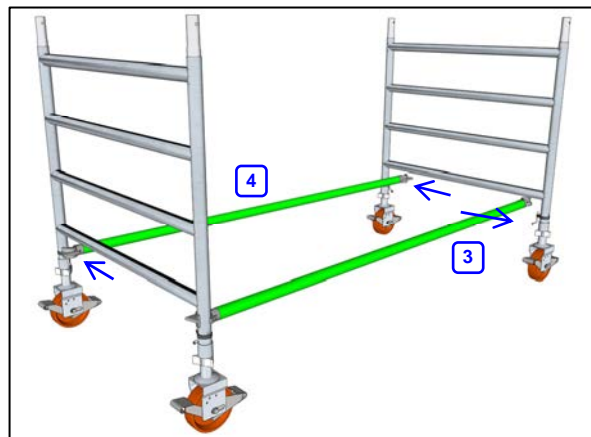
(2) Reis den ene av rammene opp i vertikal stilling, og monter et Horisontalstag inn på den ene vertikale stolpen på rammen, rett under det nederste trinnet, med åpningen i kloen og låsehendelen vendt mot utsiden av stillaset.

Den første rammen vil da være selvstøttende mot underlaget.



(3) Reis opp den andre rammen, og monter den andre enden av horisontalstaget på tilsvarende måte som på den første rammen.

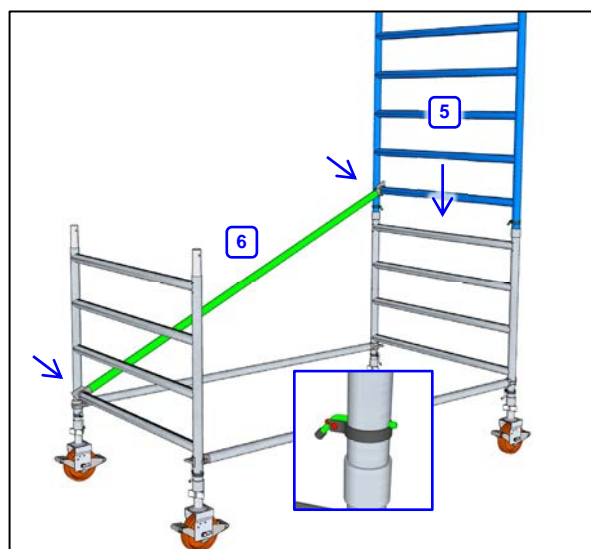
(4) Monter et Horisontalstag mellom rammene på motsatt side av det første staget, på tilsvarende måte, med å feste dette inn på de vertikale stolpene rett under de nederste trinnene, med åpning i kloen vendt mot utsiden av stillaset.



(5) Monter en Stigeramme 7-trinn ned på den ene av Stigerammene 4-trinn, med å tre disse ned på «stusser» i toppen av rammene.

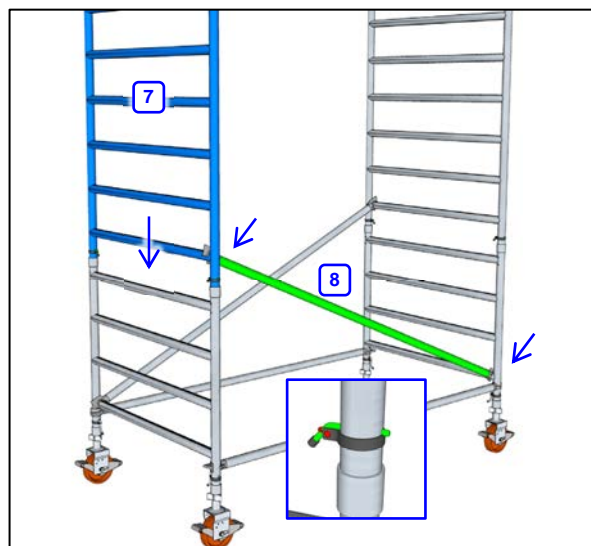
Tre så låsepinnen som er festet nede på begge sider av rammen igjennom hullet i stolpen på rammen slik at den entrer igjennom hull i stuss, og dermed låser rammen fast. Vri håndtaket på låsepinn nedover og sikre med å vri plastbeslaget ned på håndtaket.

(6) Monter et Diagonalstag mellom det nederste trinnet på Stigerammen 7-trinn som akkurat ble montert, og det nederste trinnet i Stigerammen 4-trinn i motsatt ende.



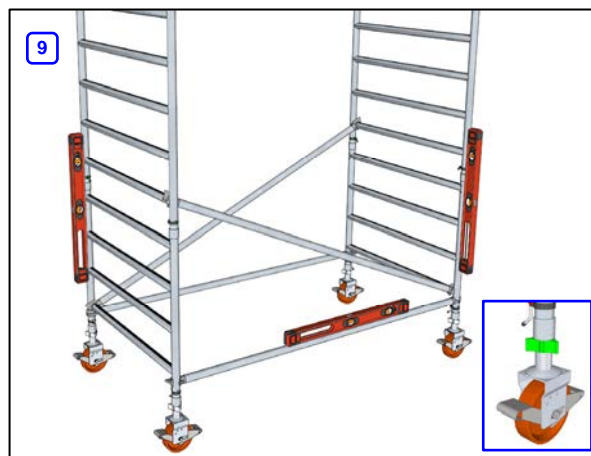
(7) Monter en Stigeramme 7-trinn ned på den andre Stigerammen 4-trinn, med å tre disse ned på «stusser» i toppen av rammene, og **lås denne fast med låsepinnene nederst på rammen.**

(8) Monter et Diagonalstag mellom det nederste trinnet på Stigerammen 7-trinn som akkurat ble montert, og det nederste trinnet i Stigerammen 4-trinn i motsatt ende, på motsatt side av det første Diagonalstaget.



(9) Kontroller nå at stillaset er i vater og i lodd, med bruk av en vater.

Finjuster evt. høyden på hjulene med justeringsmutteren for å oppnå dette.

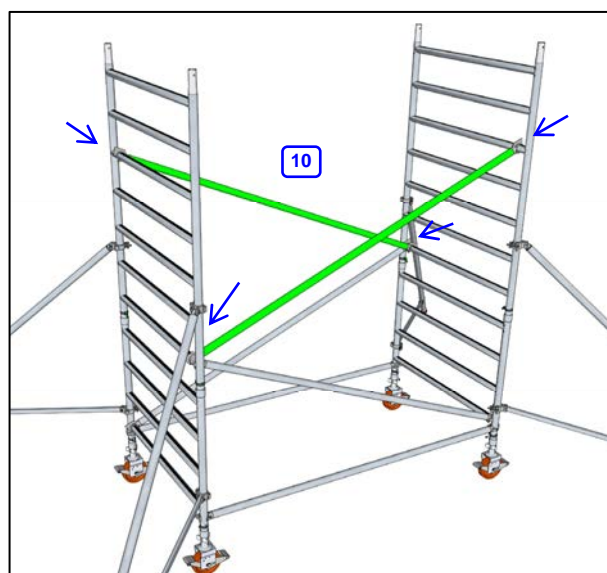


**Monter nå støtteben på stillaset før du fortsetter med neste steg (10).
Se kapittel 8.2.**

**Dersom du bare skal bygge opp stillas til plattformhøyde 2,2 m,
fortsett monteringen fra kapittel 8.4.**

(10) Monter 2 stk. Diagonalstag mellom rammene, slik at de danner et kryss i forhold til hverandre, men i motsatt retning av diagonalstagene nedenfor.

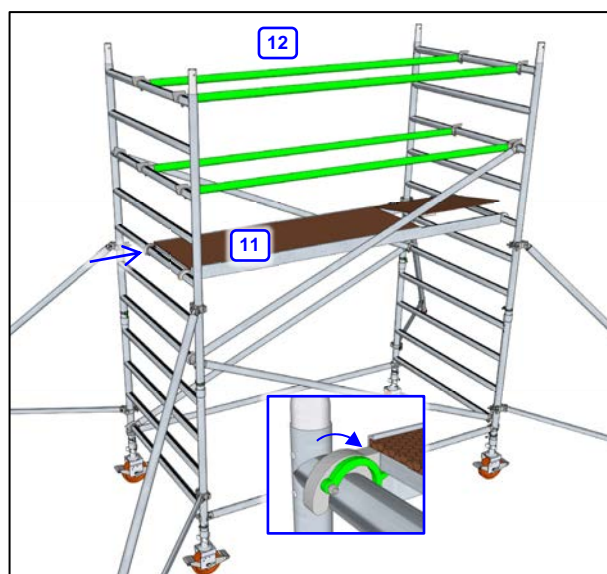
Monteres fra samme trinn som forrige diagonalstag avsluttet, og 4 trinn oppover.



(11) Monter en Plattform med luke på det 3. trinnet i de øverste Stigerammene.

Pass på at plattformen er låst fast med låsekrok i begge ender etter montering.

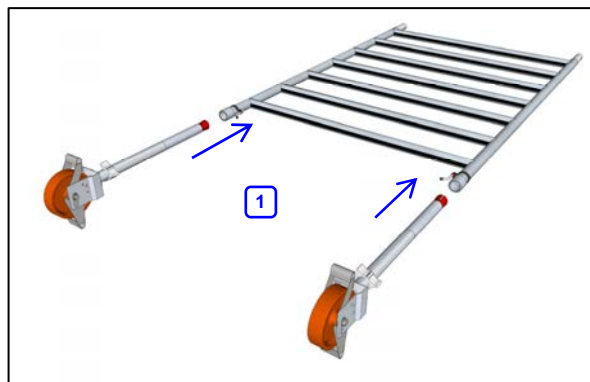
(12) Entre opp gjennom luken i plattformen, og fra sittende stilling på plattformen med bena ned gjennom luken, monter 2 stk. Horisontalstag (hånd- og knelest) på begge sider av plattformen, på det 2. og 4. trinnet over plattformen.



Fortsett nå monteringen fra kapittel 8.3.

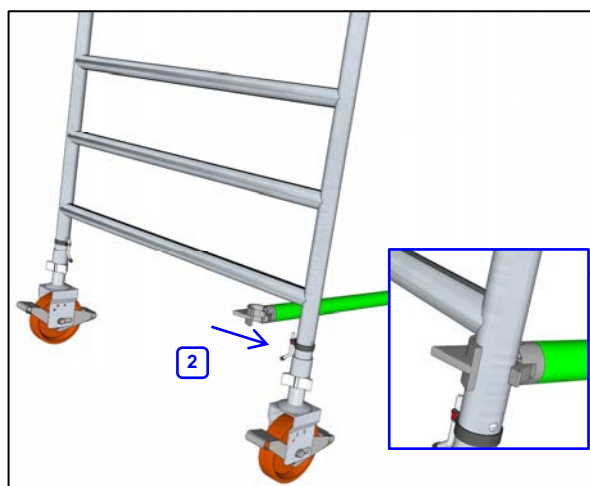
8.1.2. Montering av oddetallshøyder (3,2 m / 5,2 m / 7,2 m osv.)

(1) Monter 4 stk. Hjul med ben og brems i 2 stk. Stigerammer 7-trinn, med å tre disse inn i vertikallørene på rammene.



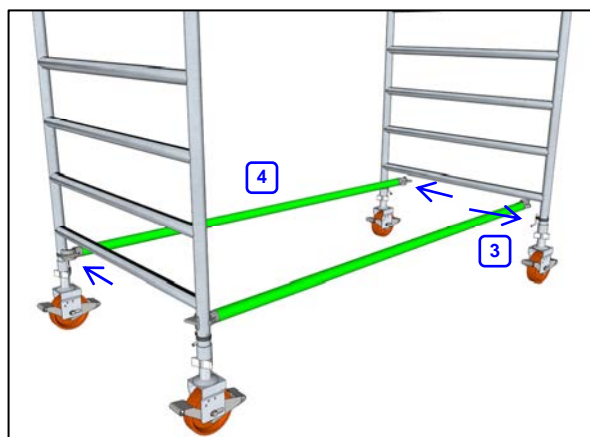
(2) Reis den ene av rammene opp i vertikal stilling, og monter et Horisontalstag inn på den ene vertikale stolpen på rammen, rett under det nederste trinnet, med åpningen i kloen og låsehendelen vendt mot utsiden av stillaset.

Den første rammen vil da være selvstøttende mot underlaget.



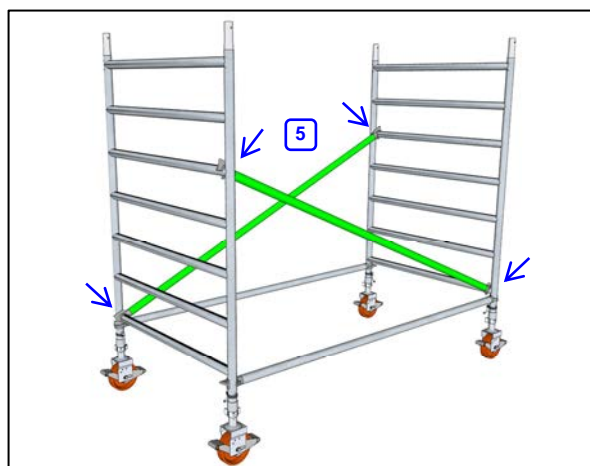
(3) Reis opp den andre rammen, og monter den andre enden av horisontalstaget på tilsvarende måte som på den første rammen.

(4) Monter et Horisontalstag mellom rammene på motsatt side av det første staget, på tilsvarende måte, med å feste dette inn på de vertikale stolpene rett under de nederste trinnene, med åpning i kloen vendt mot utsiden av stillaset.



(5) Monter 2 stk. Diagonalstag mellom rammene, slik at de danner et kryss i forhold til hverandre.

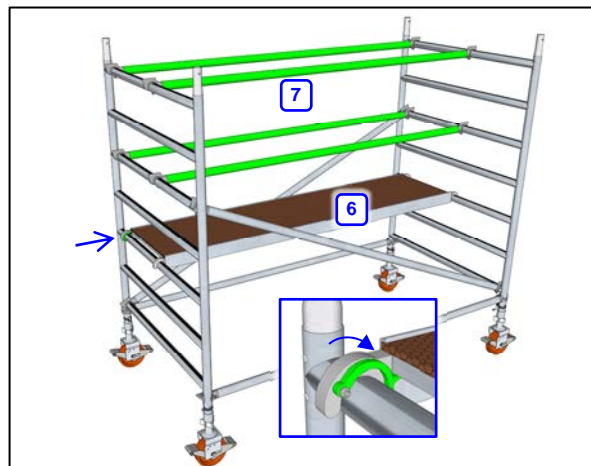
Disse monteres mellom det 1. og det 5. trinnet på rammene.



(6) Monter en midlertidig Plattform uten luke på det 3. trinnet i rammene, for hensiktsmessig arbeidsnivå for videre montering.

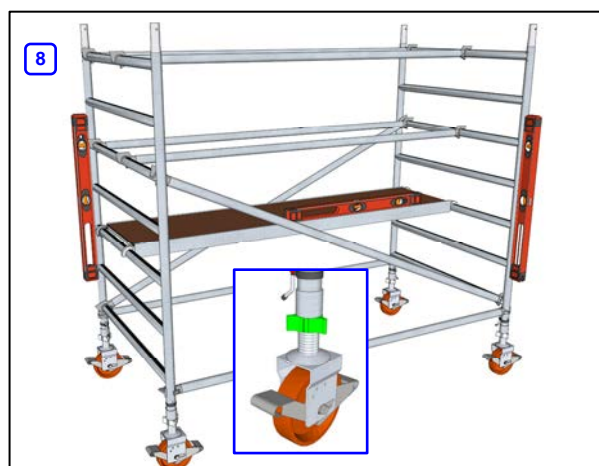
Pass på at plattformen er låst fast med låsekrok i begge ender etter montering.

(7) Monter 2 stk. Horisontalstag (hånd- og knelest) på begge sider av den midlertidige plattformen, på det 2. og 4. trinnet over plattformen.



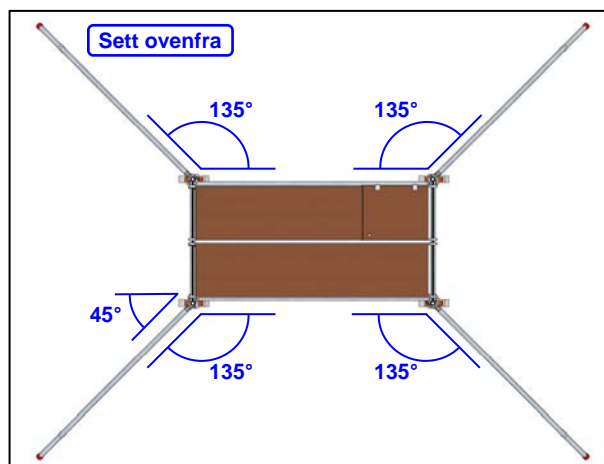
(8) Kontroller nå at stillaset er i vater og i lodd, med bruk av en vater.

Finjuster evt. høyden på hjulene med justeringsmutteren for å oppnå dette.



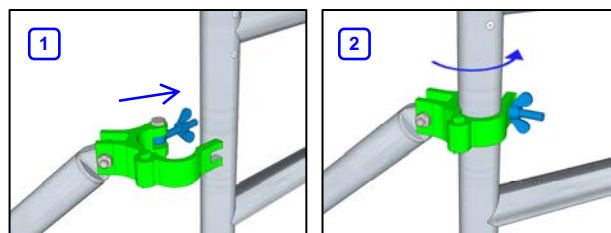
8.2. Montering av støtteben.

Støttebena skal monteres slik at de får en horisontal plassering/vridning på 135° i forhold til stillasets langsider.

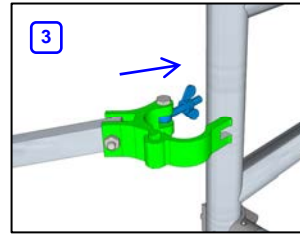


(1) Monter den øvre festebraketten på støttebeinet så høyt opp på stigerammen som mulig, men uten å komme borti plattformen.

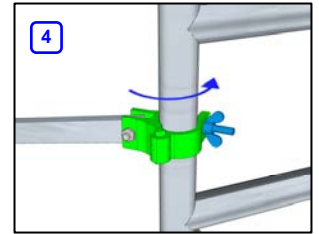
(2) Lås braketten midlertidig fast til rammen med å stramme vingemutteren på festebraketten.



(3) Monter festebraketten på støttestaget nederst inn på stigerammen, slik at det blir mest mulig horisontalt.

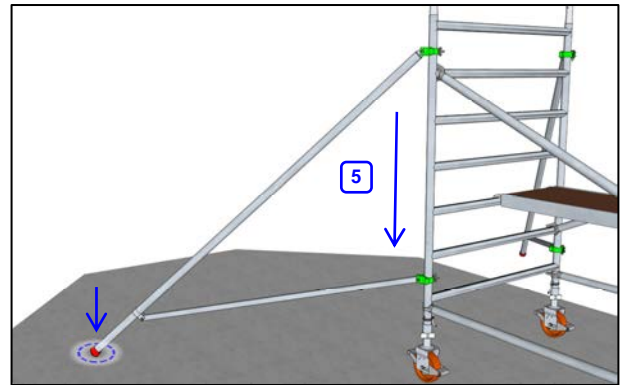


(4) Lås braketten midlertidig fast til rammen med å stramme vingemutteren på festebraketten.

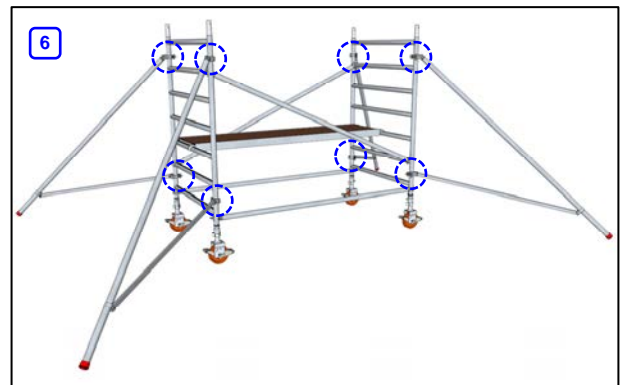


Gjenta stegene (1) til (4) ovenfor for alle støttebena som skal monteres.

(5) Når alle støttebena er montert, om nødvendig løsne litt på festebrakettene og juster dem forsiktig nedover på rammene slik at alle støttebena står stødig ned på underlaget.



(6) Når alle støttebena er ferdig plassert, lås alle festebrakettene med å stramme vingemutrene godt til for hånd.



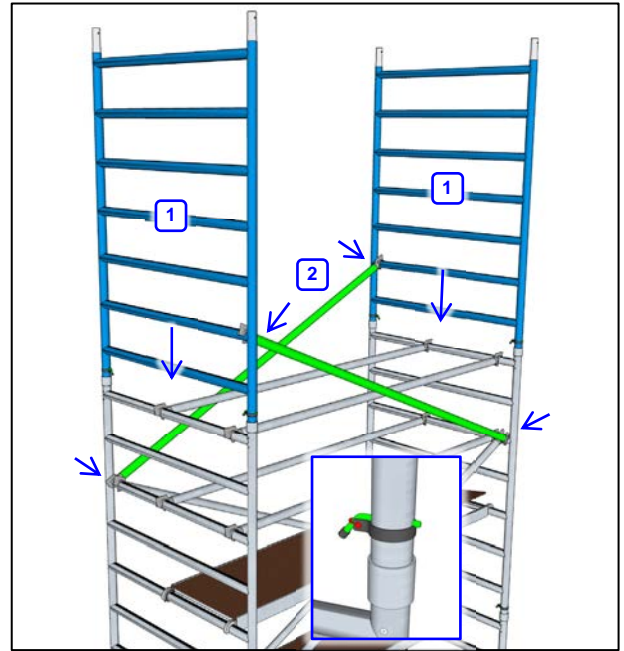
Dersom du bare skal bygge opp stillas til plattformhøyde 2,2 m, fortsett monteringen fra kapittel 8.4.

8.3. Montering av mellomliggende nivåer.

Når man er ferdig med grunn nivået, fortsetter man videre med neste nivå(er).

Nødvendige komponenter løftes fortløpende opp til aktuelt nivå, fortrinnsvis med å heise disse opp med tau. Vær spesielt oppmerksom på evt. hindringer som komponenter kan hekte seg fast i – bruk om nødvendig et styretau fra bakken.

(1) Plasser deg på den sist monterte plattformen, og monter 2 stk. Stige-ramme 7-trinn for neste nivå, med å tre disse ned på «stusser» på toppen av de sist monterte rammene, og lås disse fast med låsepinnene nederst på rammene.

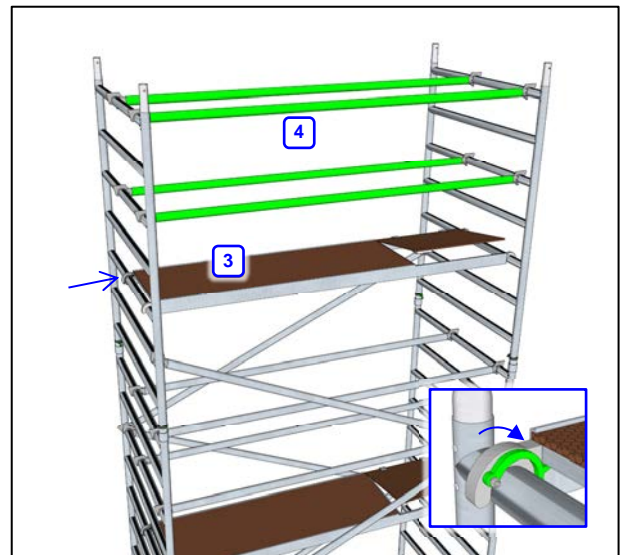


(2) Monter 2 stk. Diagonalstag mellom rammene, slik at de danner et kryss i forhold til hverandre, men i motsatt retning av diagonalstagene nedenfor.

Monteres fra samme trinn som forrige diagonalstag avsluttet, og 4 trinn oppover.

(3) Monter en Plattform med luke på det 3. trinnet i de øverste Stige-rammene.

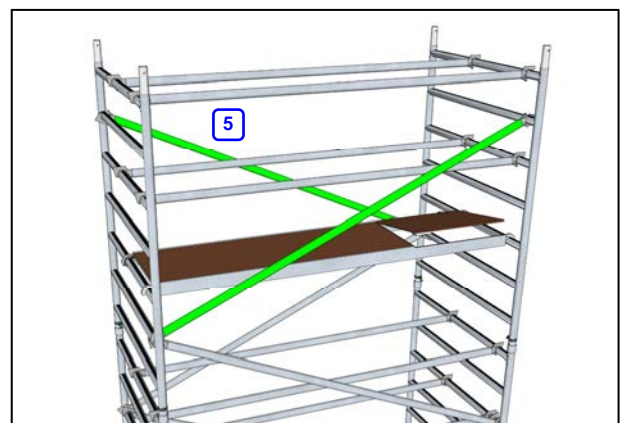
Pass på at plattformen er låst fast med låsekrok i begge ender etter montering.



(4) Entre opp gjennom luken i plattformen, og fra sittende stilling på plattformen med bena ned gjennom luken, monter 2 stk. Horisontalstag (hånd- og knelest) på begge sider av plattformen, på det 2. og 4. trinnet over plattformen.

(5) Monter 2 stk. Diagonalstag mellom rammene, slik at de danner et kryss i forhold til hverandre, men i motsatt retning av diagonalstagene nedenfor.

Monteres fra samme trinn som forrige diagonalstag avsluttet, og 4 trinn oppover.

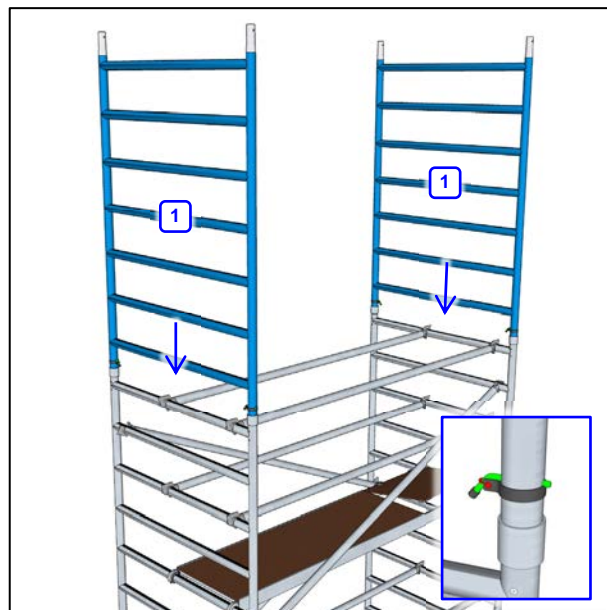


Gjenta kapittel 8.3 for hvert nivå du skal montere.

8.4. Montering av øverste nivå.

- Ved bygging av stillas med plattformhøyde fra 3,2 m og oppover, fortsett monteringen fra steg (1) nedenfor.
- Dersom du bare skal bygge opp stillas til plattformhøyde 2,2 m, fortsett monteringen fra steg (2) nedenfor.

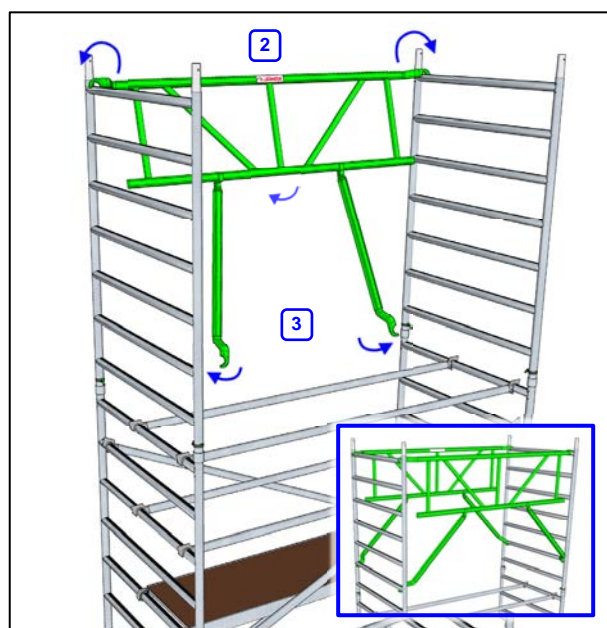
(1) Plasser deg på den sist monterte plattformen, og monter 2 stk. Stigeramme 7-trinn for det øverste nivået, med å tre disse ned på «stusser» på toppen av de sist monterte rammene, og lås disse fast med låsepinnene nederst på rammene.



(2) Stående på den sist monterte plattformen, monter Sikkerhetsrekkverk mellom rammene på begge sider av stillaset.

Disse monteres med å løfte de opp med de underliggende armene, og hekte de fast ned på det øverste trinnet på de øverste Stigerammene, med merkelappene/etikettene vendt mot innsiden av stillaset.

(3) De underliggende armene låses så fast inn mot det 2. trinnet i de øverste stigerammene.

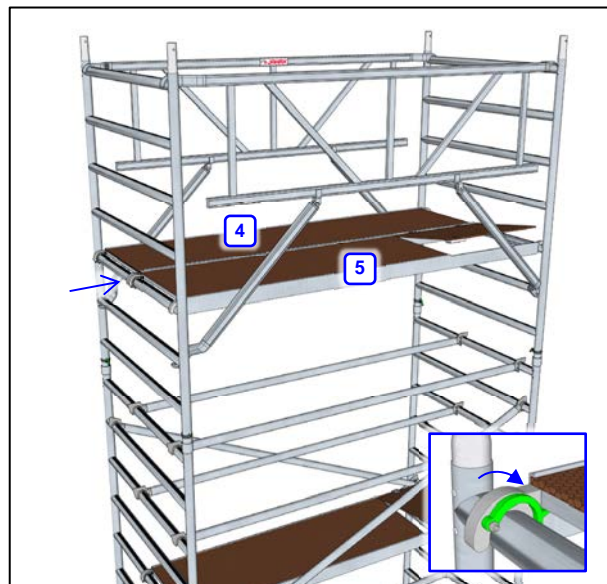


(4) Monter en Plattform uten luke på det 3. trinnet i de øverste Stigerammene, på motsatt side av plattformen du står på.

Ved bygging av oddetallshøyder, så flyttes denne plattformen opp fra midlertidig plassering i grunnivået.

(5) Monter en Plattform med luke ved siden av denne, rett over plattformen du står på.

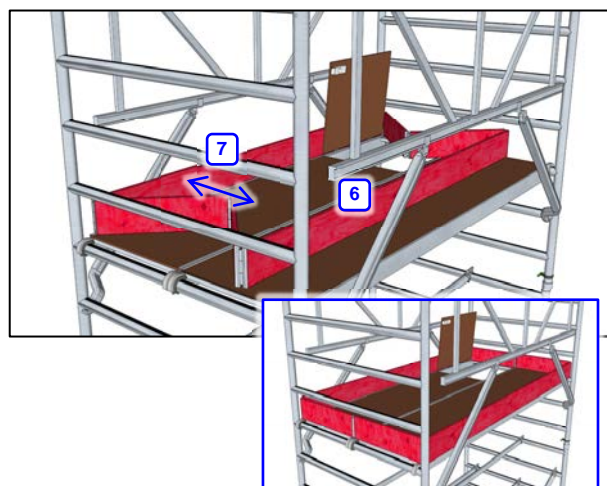
Pass på at begge plattformene er låst fast med låsekrok i begge ender etter montering.



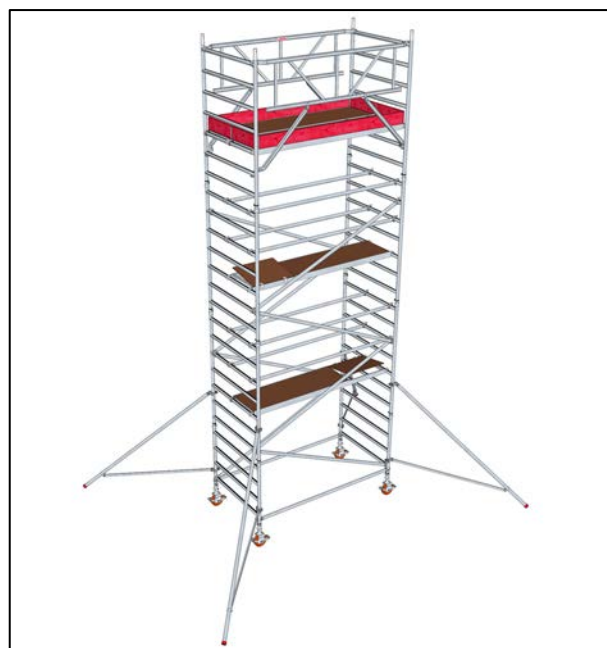
Monter til slutt Sparkebord ved kantene på øverste plattform.

(6) Entre opp gjennom luken i plattformen, og fra sittende stilling på plattformen med bena ned gjennom luken, monter et sett med leddete sparkebord.

(7) Dette foldes så ut slik at kortsidene hviler ned på toppen av krokene på plattformene, på utsiden av plattformdekket. Dette vil da låse fotlisten i utfoldet stilling.



Stillaset er da ferdig montert.



9. Flytting av stillaset

OBS!

- Flytting av stillaset må kun skje manuelt ved å skyve på den nederste seksjonen, og vanlig ganghastighet må ikke overskrides.
- Det er ikke tillatt å flytte på stillaset dersom personer befinner seg i det.
- Alt løst materiell/verktøy må fjernes fra stillaset før det flyttes.
- Det er ikke tillatt å flytte på stillaset dersom vindstyrke overstiger 12,4 m/s (liten kuling). Se kapittel 14.2 for utfyllende informasjon om vindbegrensninger.
- Vær spesielt oppmerksom på evt. hindringer både i høyden og på bakken, f.eks. overhengende kabler, utstikk fra bygninger, løs grus/stein på bakken, o.l.

Før stillaset flyttes så må stillaset demonteres ned til en plattformhøyde på maks. 6,2 m. Her må selvsagt også tilgjengelig fri høyde tas hensyn til, og stillaset demonteres ned til under aktuell fri høyde.

Dersom stillaset skal flyttes til et nytt arbeidssted, område, eller nivå, bør det demonteres fullstendig og bygges opp på nytt på den nye lokasjonen, i stedet for å flyttes i montert tilstand.

Før stillaset flyttes må støttebena heves ca. 30 mm opp fra underlaget. Dette gjøres med å løsne vingemutteren på de øverste festebrakettene og skyve disse oppover på rammene, for så å stramme til vingemutteren igjen.

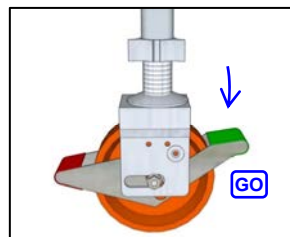
Dersom området ikke tillater at stillaset kan flyttes med støtteben montert (og hevet) på grunn av plasshensyn, f.eks. ved passasje gjennom åpninger/porter i vegg, mellom bygninger o.l., så må stillaset demonteres ned til en plattformhøyde på maks. 2,2 m. før det flyttes.

Løsne så bremsene på alle hjulene med å tråkke ned GO-pedalen / grønn pedal.

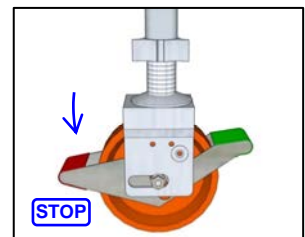
Stillaset kan så flyttes.

Etter at stillaset er flyttet må alle hjulene låses igjen med å tråkke ned STOP-pedalen / rød pedal.

Løsning av brems



Låsning av brems



På hjul med enkel pedal, løsnes bremsen med å vippe opp STOP-pedalen / rød pedal.

Kontroller så at stillaset er i vater og lodd (ref. kapittel 7.1 / 8.1, siste to avsnitt), før støttebena senkes ned igjen på underlaget (ref. kapittel 7.2 / 8.2, siste to avsnitt).

Stillaset kan så bygges opp igjen, og tas i bruk.

10. Spesifikasjon av komponenter pr. type/størrelse

JAMAX® rullestillas type Centrum, enkel bredde (0,75 m)

Varenr	Beskrivelse	Vekt (kg)	Plattformhøyde (m)							
			2,2	3,2	4,2	5,2	6,2	7,2	8,2	
3315	Stigeramme 7 trinn (H=2 m) B=0,75 m	7,6	2	4	4	6	6	8	8	
3316	Stigeramme 4 trinn (H=1 m) B=0,75 m	3,8	2	-	2	-	2	-	2	
3304	Diagonalstag L=2,8 m	2,2	2	4	4	6	6	8	8	
3305	Horisontalstag/rekkverk L=2,5 m	2,1	2	6	6	6	10	10	14	
3314	Sikkerhetsrekkverk L=2,5 m	8,5	2	2	2	2	2	2	2	
3307	Plattform med luke L=2,5 m	17,8	1	2	2	2	3	3	4	
3322	Sparkebord sett, L=2,5 m x B=0,75 m	12,6	1	1	1	1	1	1	1	
3319	Støtteben til plattformhøyde ≤ 4,2 m.	4,0	4	4	4	-	-	-	-	
3312	Støtteben til plattformhøyde ≤ 6,2 m.	4,4	-	-	-	4	4	-	-	
3320	Støtteben til plattformhøyde ≥ 7,2 m.	7,4	-	-	-	-	-	4	4	
3313	Hjul ø200 mm, med ben og brems	6,8	4	4	4	4	4	4	4	
Total vekt (kg)			122	160	168	181	215	239	273	

JAMAX® rullestillas type Centrum, dobbel bredde (1,35 m)

Varenr	Beskrivelse	Vekt (kg)	Plattformhøyde (m)							
			2,2	3,2	4,2	5,2	6,2	7,2	8,2	
3301	Stigeramme 7 trinn (H=2 m) B=1,35 m	10,9	2	4	4	6	6	8	8	
3302	Stigeramme 4 trinn (H=1 m) B=1,35 m	8,6	2	-	2	-	2	-	2	
3304	Diagonalstag L=2,8 m	2,2	2	4	6	6	8	10	12	
3305	Horisontalstag/rekkverk L=2,5 m	2,1	2	6	6	6	10	10	14	
3314	Sikkerhetsrekkverk L=2,5 m	8,5	2	2	2	2	2	2	2	
3306	Plattform uten luke L=2,5 m	17,0	1	2	1	1	1	1	1	
3307	Plattform med luke L=2,5 m	17,8	1	1	2	2	3	3	4	
3321	Sparkebord sett, L=2,5 m x B=1,35 m	14,4	1	1	1	1	1	1	1	
3319	Støtteben til plattformhøyde ≤ 4,2 m.	4,0	4	4	4	-	-	-	-	
3312	Støtteben til plattformhøyde ≤ 6,2 m.	4,4	-	-	-	4	4	-	-	
3302	Støtteben til plattformhøyde ≥ 7,2 m.	7,4	-	-	-	-	-	4	4	
3313	Hjul ø200 mm, med ben og brems	6,8	4	4	4	4	4	4	4	
Total vekt (kg)			157	191	214	220	268	289	337	

Varenr	Beskrivelse	Vekt (kg)	Plattformhøyde (m)			
			9,2	10,2	11,2	12,2
3301	Stigeramme 7 trinn (H=2 m) B=1,35 m	10,9	10	10	12	12
3302	Stigeramme 4 trinn (H=1 m) B=1,35 m	8,6	-	2	-	2
3304	Diagonalstag L=2,8 m	2,2	14	16	18	20
3305	Horisontalstag/rekkverk L=2,5 m	2,1	14	18	18	22
3314	Sikkerhetsrekkverk L=2,5 m	8,5	2	2	2	2
3306	Plattform uten luke L=2,5 m	17,0	1	1	1	1
3307	Plattform med luke L=2,5 m	17,8	4	5	5	6
3321	Sparkebord sett, L=2,5 m x B=1,35 m	14,4	1	1	1	1
3319	Støtteben til plattformhøyde ≤ 4,2 m.	4,0	-	-	-	-
3312	Støtteben til plattformhøyde ≤ 6,2 m.	4,4	-	-	-	-
3302	Støtteben til plattformhøyde ≥ 7,2 m.	7,4	4	4	4	4
3313	Hjul ø200 mm, med ben og brems	6,8	4	4	4	4
Total vekt (kg)			346	393	402	450

11. Demontering.

Demontering utføres i motsatt rekkefølge av det som er beskrevet ved montering.

- Diagonalstag, horisontalstag og støttebeben må ikke demonteres før overliggende stillasnivå(er) er fullstendig demontert.
- Ikke oppbevar demonterte stillasdelene i stillaset. Demonterte stillasdelene bør ryddes bort fortløpende. Bruk evt. tau, og heis disse kontrollert ned til person på bakken.
- Ikke slipp/kast demonterte stillaskomponenter ned på bakken, da dette kan medføre skader.

12. Oppbevaring / lagring.

Oppbevar stillaskomponentene slik at ikke skader oppstår. Optimalt under tak.

I vinterhalvåret ved frost kan nylig demonterte komponenter med fordel oppbevares innendørs på oppvarmet lager i en periode, slik at evt. opphopninger av is/snø innvendig i rør får smeltet og tørket opp før det kan forårsake skader.

Det vil være mest hensiktsmessig å oppbevare de forskjellige typer komponenter hver for seg, at man stabler alle rammer, rekkverk, og plattformer i separate stabler. Dette gir en bedre oversikt over tilgjengelig materiell, og gjør det lettere tilgjengelig.

Det finnes egne transportkasser/kasser som kan benyttes til lagring av materiell, og som også egner seg godt til transport mellom lager/byggeplass.

13. Vedlikehold, kassasjon, og reparasjon.

Stillaskomponentene må inspiseres, rengjøres og vedlikeholdes med jevne mellomrom. Det bør utarbeides en inspeksjonsrapport hver 3. – 6. måned, avhengig av utnyttelsesgrad.

- Materiell skal vedlikeholdes og rengjøres etter hvert bruk, f.eks. fjerning av malingsøl og vaske/spyle bort søle, jord, sand, støv, sagmugg, o.l., fra alle komponenter.
- Smør om nødvendig opp skruer og bevegelige deler på låsbare hjul og låseklips/låsepinner med et værbestandig smørefett/grease, slik at disse kan skrues/beveges problemfritt.
- Kontroller fotlister og plattformer for fukt/råteskader. Ved behov, etterbehandle fotlister med vannbestandig beis. Småsar i overflaten på finérplater på plattformer bør omgående behandles med beis/olje for å forebygge fuktinntrengning og større skader.
- I vinterhalvåret, pass spesielt på at stolpene på rammer ikke tettes igjen av søle/snø/is, da disse kan fylles med vann, noe som kan føre til frostsprengning og uopprettelige skader på materialet. Oppbevar om nødvendig materialet på oppvarmet lager slik at evt. ispropper får smeltet før materialet lagres på kaldt lager/utendørs.
- Skader som kan føre til brudd skal kontrolleres. Vær spesielt oppmerksom på sprekker i sveiser, deformasjoner, skader på gjenger på skruer og fotspindel på hjul, samt skader på stagenes låseklips og låsepinner på rammer, og på finérplater i plattformene. I vinterhalvåret vær også oppmerksom på evt. sprekkdannelser på rør som kan være forårsaket av frostsprengning.
- Dersom det oppstår skader på låsbare hjul, enten på selve hjulkonstruksjonen med svingskive/festeplate eller bremse-/låsemekanismen, så må hjulet umiddelbart tas ut av bruk og kasseres.
- Materiell som ikke er i tilfredsstillende stand etter inspeksjon skal tas til side og kasseres, evt. repareres før det lagres sammen med brukbart materiell.

- Dersom materiell vurderes for reparasjon, ta kontakt med leverandør/produsent for å avklare om reparasjon er forsvarlig. Reparasjon av skadet/deformert materiell kan få alvorlige følger dersom det ikke utføres forskriftsmessig. Sveisearbeider må derfor bare utføres av godkjente sveisere.
- Materiell som har tydelige strukturelle skader, som sprekkdannelser i rør på rammer og rekkverk, sprukket/knekt plank på fotlister, ødelagte finérplater på plattformer, ødelagte gjenger på skruer/fotspindel på hjul, sprukne/knekte sveiser, o.l. skal kasseres.

14. Tekniske systemspesifikasjoner.

- Klassifisering/betegnelse: EN 1004 3 8/12 xxCD H1
- Belastningsklasse: 3 – tillatt belastning på 200 kg pr. m² (2,0 kN pr. m²).
- Maksimum plattformhøyde: 8,2 m. utendørs / 12,2 m. innendørs.
- Innvendig adkomst: Stigerammer (D) eller innvendig skråstilt stige (C).

14.1. Tillatt belastning

- Maksimum belastning pr. plattform: 250 kg, jevnt fordelt.
- Maksimum belastning for komplett rullestillas med 3 eller flere plattformer: 750 kg. totalt, jevnt fordelt over alle plattformene i stillaset.
- Maksimum belastning for komplett rullestillas med færre enn 3 plattformer: 250 kg. pr. plattform, jevnt fordelt over alle plattformene i stillaset.

14.2. Vindstyrke ved bruk av stillas

Ved bruk utendørs eller i åpne bygninger må stillaset bare benyttes i moderat vind, med en maks. tillatt vindstyrke ved bruk på 12,4 m/s (liten kuling).

Ved kraftigere vind, med vindstyrke fra 12,4 m/s (liten kuling) og oppover må stillaset sikres/forankres til en fast konstruksjon, eller flyttes til et sted med mindre vind hvor det kan sikres eller demonteres.

Vær også spesielt oppmerksom ved bruk i bygninger som er åpen i flere ender, da her kan oppstå vindforsterkende trakteeffekt.

Dersom stillaset blir stående uten tilsyn, f.eks. over natten, må det sikres/forankres til en fast konstruksjon.

Følg med på værvarsler, og bruk tabellen nedenfor for å planlegge evt. tiltak.

Vindstyrke	Beskrivelse	Vindhastighet	Handling
0 – 6	Laber bris til liten kuling	5,5 – 12,4 m/s	Stillaset kan brukes som vanlig.
6 – 7	Liten til stiv kuling	12,4 – 17,1 m/s	Arbeid i stillaset må opphøre, og stillaset må sikres/forankres til en fast konstruksjon, eller flyttes til et sted med mindre vind, eller demonteres.
> 7	Sterk kuling til storm/orkan	> 17,1 m/s	Stillaset må flyttes til et sted med mindre vind eller demonteres, i god tid før uvær setter inn.

15. Informasjon vedr. annen bruk / spesielle oppsett.

Ved annen bruk eller spesielle oppsett som ikke er beskrevet nærmere i denne brukerveiledningen, ta nærmere kontakt med oss ved behov for assistanse eller utfyllende informasjon.

Leverandør: Alutec AS

Adresse: Industrivegen 43
5210 Os
Norge

Telefon: (+47) 56 30 41 00

E-post: info@alutec.no

Internett: jamax.no

JAMAX®

Rullestillas

